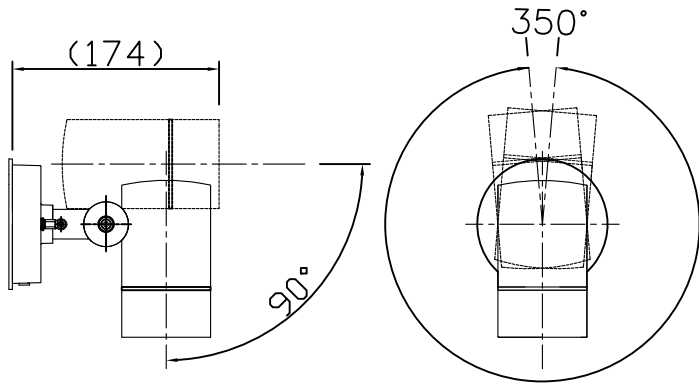


改良の為予告なく一部仕様を変更する場合がありますので御容赦願います。

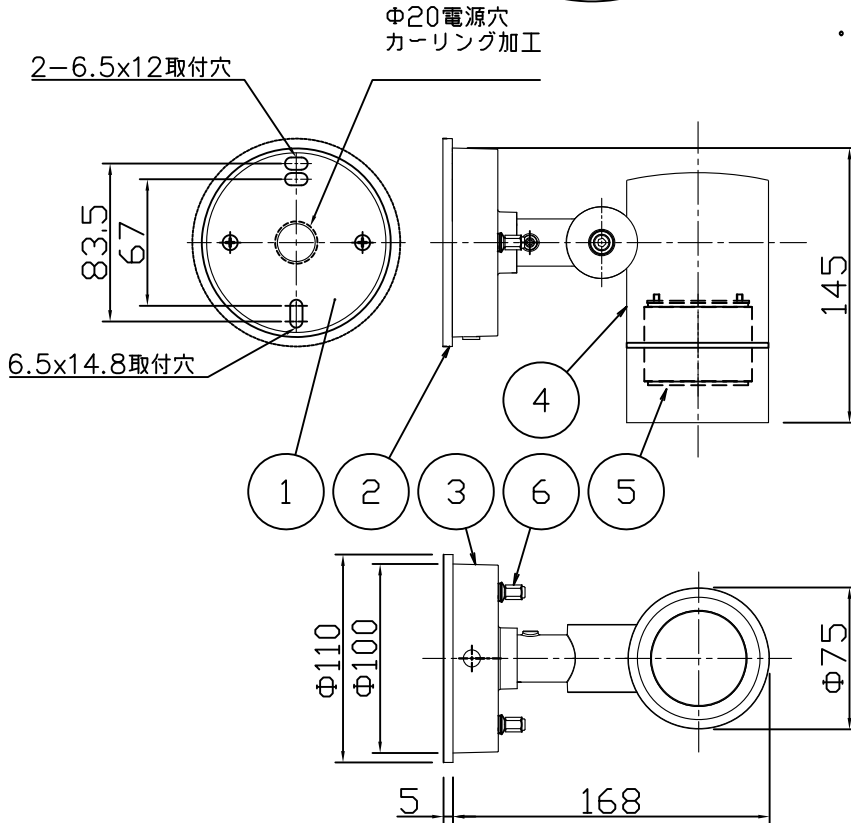


△安全に関するご注意

- ・防雨型器具です。浴室などの湿気の多い場所では使用しないでください。また、雨水が地表にたまる場所や、雪で器具が埋没する場所では使用しないでください。絶縁不良による感電、火災の原因となります。

<使用上のご注意>

- ・腐食環境（温泉地、塩害地など）には使用出来ません。
- ・被照射面との距離は0.1m以上離してください。
- ・LEDにはバラつきがあり同一商品でも発光色、明るさが器具ごとに異なる事がございます。ご了承下さい。
- ・調光される場合は適合調光器具型番をご確認下さい。



品名	色温度 (K)	配光	演色評価数 (Ra)	定格電圧 (V)	周波数 (Hz)	入力電流 (A)	消費電力 (W)	定格光束 (lm)	固有エネルギー消費効率 (lm/W)	光源ユニット
AD-3218-LL	電球色相当 (2700K)	ミディアム (24°)	82	100	50/60	0.10	7.6	342	45.0	WW-2051-LL
AD-3219-LL	電球色相当 (2700K)	ワイド (39°)	82					307	40.4	WW-2052-LL

<調光器適合表>

調光器名称 [ルートロン社]	インターフェース名称	1回路当たりの最大接続台数
グラフィックアイ QS	マルチパワーモジュール および 低負荷容量インターフェース※1	20台

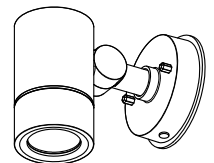
○1回路の最大接続台数は100V時58台までです。
(調光器未接続・定格15A配線器具使用時)

※1 総負荷容量が10W未満の場合

※2 最新情報は山田照明ホームページにてご確認ください。

<使用上のご注意>

他の電気機器からの影響による電源電圧の変動によりちらつく事があります。あらかじめ ご了承ください。



'19.11 部品欄記載訂正

照明器具の消費電力はJIS C 8105-3の試験方法による。

記号	部品名	材質	数量	仕上	特記	防雨型 調光対応可	件名
6	取付袋ナット	BSBM M4	2	ニッケルメッキ	器具質量	0.7 kg	光源 LED 7.6W スポットライト
5	LED光源ユニット	Al	1	WW-2051-LL/WW-2052-LL			
4	本体	ADC12	1	ダークシルバー塗装	検印	製図	品名 AD-3218-LL・AD-3219-LL
3	フランジ	ADC12	1	ダークシルバー塗装			
2	フランジパッキン	EPTゴム	1	黒	福島	川部	yamada
1	取付板	SUS t1.0	1				