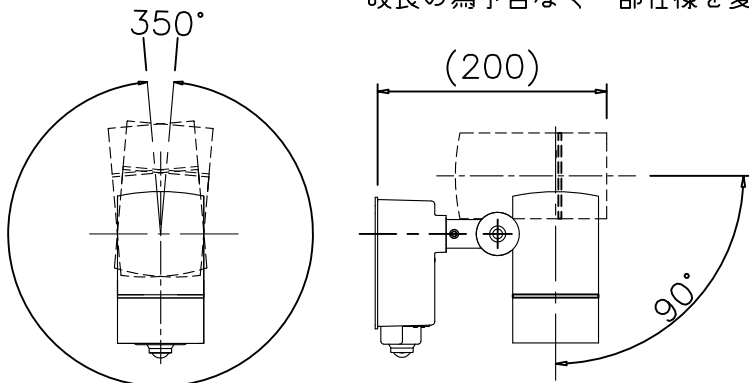


改良の為予告なく一部仕様を変更する場合がありますので御容赦願います。

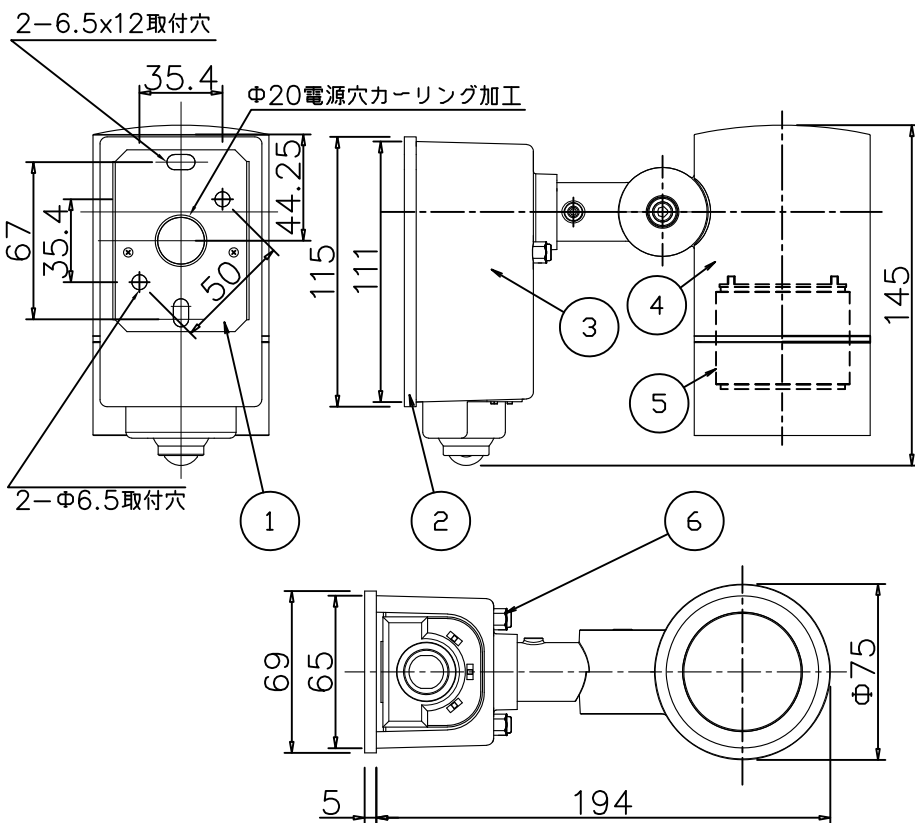


安全に関するご注意

- ・防雨型器具です。浴室などの湿気の多い場所では使用しないでください。絶縁不良による感電、火災の原因となります。
- ・壁面取付け専用型の器具です。指定外取付け、落下・絶縁不良による感電、火災の原因となります。
- ・必ず壁スイッチと併用してください。誤作動の原因となります。
- ・ライトコントロール等の調光器との併用は、できません。火災の原因となります。

＜使用上のご注意＞

- ※厨房環境（温泉地、塩害地など）には使用出来ません。
- ・被照射面との距離は0.1m以上離してください。
- ・LEDにはバラつきがあり同一商品でも発光色、明るさが器具ごとに異なる事がございます。ご了承下さい。



＜人感センサーについて＞（ON/OFFタイプ3）

※点灯照度と点灯時間の切替が出来ます。

■ON/OFFモード

- [動作設定] のスイッチをON/OFF：人が近づくと点灯します
- [点灯照度設定] のスイッチを暗：約15lxで待機状態となります。
- [点灯照度設定] のスイッチを明：約45lxで待機状態となります。

■6h/8hモード

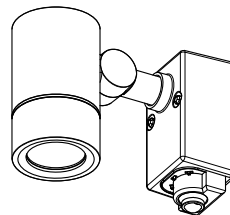
- [動作設定] のスイッチを6h：6時間点灯し、その後ON/OFFモードに切り替わります。
- [動作設定] のスイッチを8h：8時間点灯し、その後ON/OFFモードに切り替わります。
- [点灯照度設定] のスイッチを暗：約15lxで待機状態となります。
- [点灯照度設定] のスイッチを明：約45lxで待機状態となります。

■連続点灯モード

- 壁スイッチを一度OFFにし、約2秒以内にONにする
- ※人の有無、昼間、夜間に関係なく、約8時間点灯します。

※各モードは、夜明け頃設定照度より明るくなると自動的に消灯します。

※検知範囲は気温、服装、移動速度などにより多少変化することがあります。



品名	色温度 (K)	配光	演色評価数 (Ra)	定格電圧 (V)	周波数 (Hz)	入力電流 (A)	消費電力 (W)	定格光束 (lm)	固有エネルギー消費効率 (lm/W)	光源ユニット
AD-3220-LL	電球色相当 (2700K)	ミディアム (24°)	82	100	50/60	0.10	8.2	342	45.0	WW-2051-LL
AD-3221-LL	電球色相当 (2700K)	ワイド (39°)	82					307	40.4	WW-2052-LL

※1回路の最大接続台数は100V時58台までです。（調光器未接続・定格15A配線器具使用時）

'20.2 人感センサー記載訂正

'19.11 部品欄記載訂正

照明器具の消費電力はJIS C 8105-3の試験方法による。

記号	部品名	材質	数量	仕上	特記	防雨型 人感センサー付	件名
6	取付袋ナット	BSBM M4	2	ニッケルメッキ	器具質量	0.9 kg	光源 LED 8.2 W スポットライト
5	LED光源ユニット	Al	1	WW-2051-LL/WW-2052-LL			
4	本体	ADC12	1	ダークシルバー塗装	検印	製図	品名 AD-3220-LL・AD-3221-LL
3	フランジ	ADC12	1	ダークシルバー塗装			
2	フランジパッキン	EPTゴム	1	黒	福島	川部	yamada
1	取付板	SUS t1.0	1				