

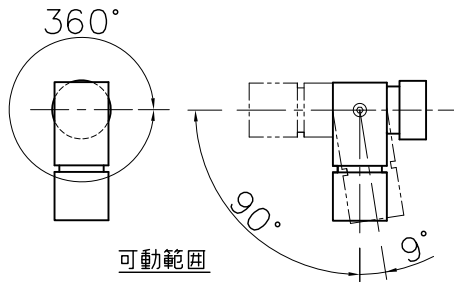
改良の為予告なく一部仕様を変更する場合がありますので御容赦願います。

<施工上のご注意>

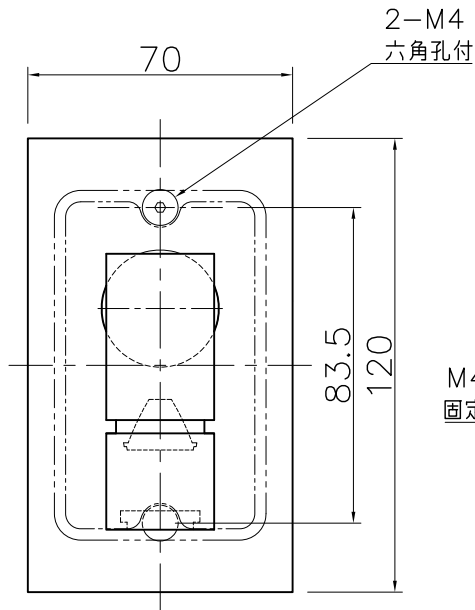
- 1個用埋込スイッチボックス深型（カバー付・金属製）専用です。
- 5～35℃の周囲温度で使用してください。
- 被照射面との距離は0.1m以上離してください。
- LEDにはバラつきがあり同一商品でも発光色、明るさが器具ごとに異なる事がございます。ご了承ください。
- 調光器との併用はできません。
- 位置表示灯付きスイッチと組み合わせた使用の場合、表示灯がちらついたり、まれにスイッチオフのときLED器具が消灯しないことがあります。
- 1回路の最大接続台数は100/200V時 100台までです。
（定格15A配線器具使用時）

▲安全に関するご注意

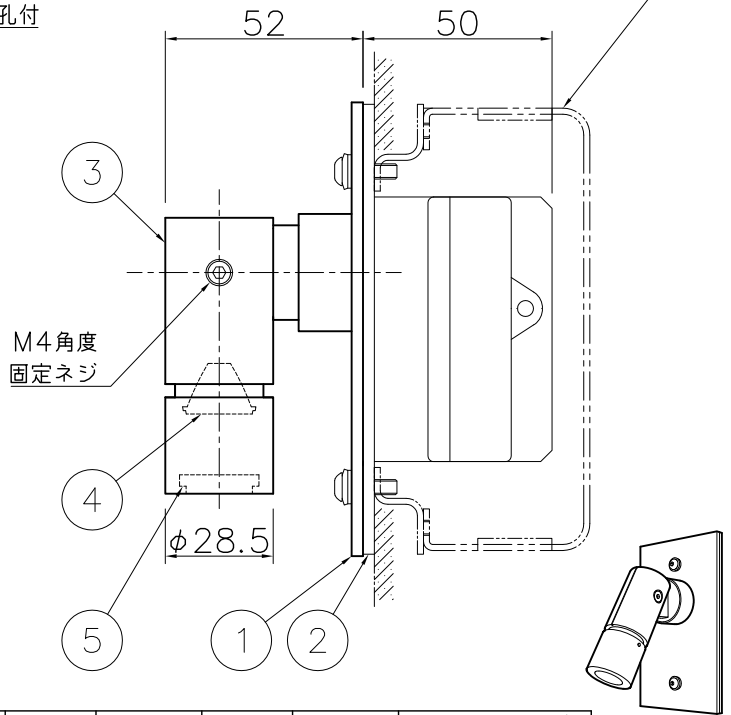
- 防雨型器具です。
浴室など湿気が多い場所やサウナ等の高温の場所、腐食性ガスの発生する場所、塩害地域などでは使用しないでください。
絶縁不良による感電・火災の原因となります。
- 壁面埋め込み専用器具です。
指定外取付け、冠水する恐れのある場所、背面から漏水の可能性のある場所、傾斜した場所、凹凸のある面には取付ないでください。
防水性能が損なわれ、絶縁不良による感電・火災の原因となります。



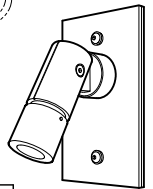
可動範囲



2-M4六角孔付



1コ用スイッチボックス
[カバー付]
JIS C8340適合
(別売・別途施工)



品名	色温度 (K)	配光	演色評価数 (Ra)	定格電圧 (V)	周波数 (Hz)	入力電流 (A)	消費電力 (W)	定格光束 (lm)	固有エネルギー消費効率 (lm/W)
AD-3228-L	電球色相当 (3000K)	ミディアム (22°)	83	100/200/240	50/60	0.04/0.02/0.02	3.5/4.1/4.1	145	41.4/35.3/35.3

照明器具の消費電力はJIS C 8105-3の試験方法による。

記号	部品名	材質	数量	仕上	特記	防雨型	件名
6							光源
5	カバー	アクリル	1	クリア	器具質量	0.4 kg	LED_4.1W
4	レンズ	アクリル	1	クリア			壁付灯
3	灯具	ADC	1	黒色塗装	検印	製図	品名
2	パッキン	EP	1	黒生地	福島	開部	AD-3228-L
1	取付プレート	Al	1	黒色塗装			