

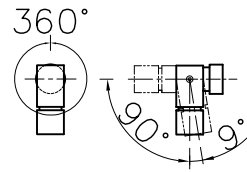
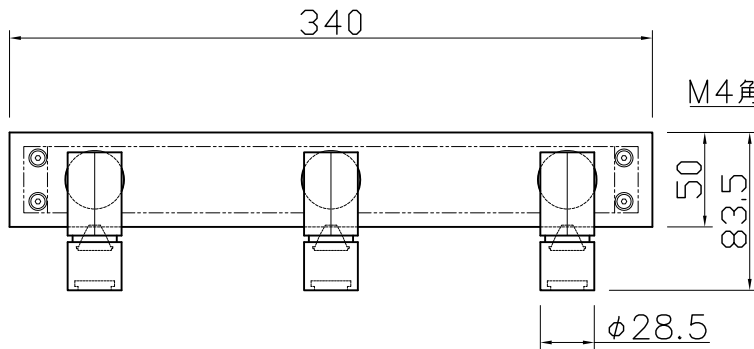
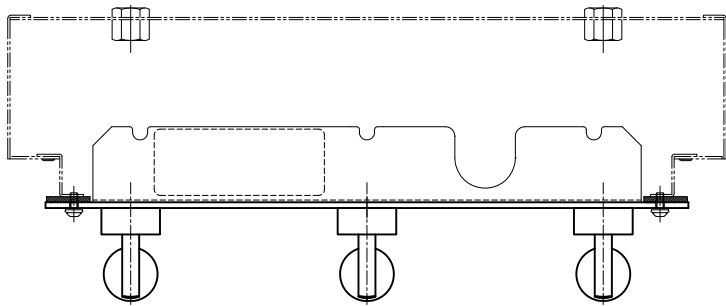
改良の為予告なく一部仕様を変更する場合がありますので御容赦願います。

<施工上のご注意>

- 埋込みボックスが必要です。
専用埋込ボックス（TG-448別売品）をあらかじめ施工してください。
- 5～35℃の周囲温度で使用してください。
- 被照射面との距離は0.1m以上離してください。
- LEDにはバラつきがあり同一商品でも発光色、明るさが器具ごとに異なる事がございます。ご了承ください。
- 調光器との併用はできません。
- 1回路の最大接続台数は100V時 66台(200V時 100台)までです。（定格15A配線器具使用時）

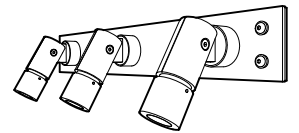
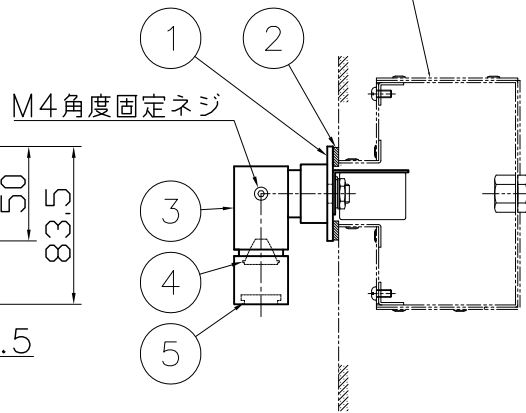
▲安全に関するご注意

- 防雨型器具です。
浴室など湿気が多い場所やサウナ等の高温の場所、腐食性ガスの発生する場所、塩害地域などでは使用しないでください。
絶縁不良による感電・火災の原因となります。
- 壁面埋込み専用器具です。
指定外取付け、冠水する恐れのある場所、背面から漏水の可能性のある場所、傾斜した場所、凹凸のある面には取付ないでください。
防水性能が損なわれ、絶縁不良による感電・火災の原因となります。



可動範囲

TG-448(別売・別途施工)



品名	色温度(K)	配光	演色評価数(Ra)	定格電圧(V)	周波数(Hz)	入力電流(A)	消費電力(W)	定格光束(lm)	固有エネルギー消費効率(lm/W)
AD-3230-L	電球色相当(3000K)	ミディアム(15°)	83	100/200/242	50/60	0.09/0.05/0.04	2.8 x3	120 x3	42.8

照明器具の消費電力はJIS C 8105-3の試験方法による。

記号	部品名	材質	数量	仕上	特記	防雨型 縦付・横付兼用型	件名
6							光源
5	カバー	アクリル	3	クリア	器具質量	0.9 kg	LED_8.4W
4	レンズ	アクリル	3	クリア			足下灯
3	灯具	ADC	3	黒色塗装	検印	製図	品名
2	パッキン	EP	1	黒生地	福島	開部	AD-3230-L
1	取付プレート	Al	1	黒色塗装			