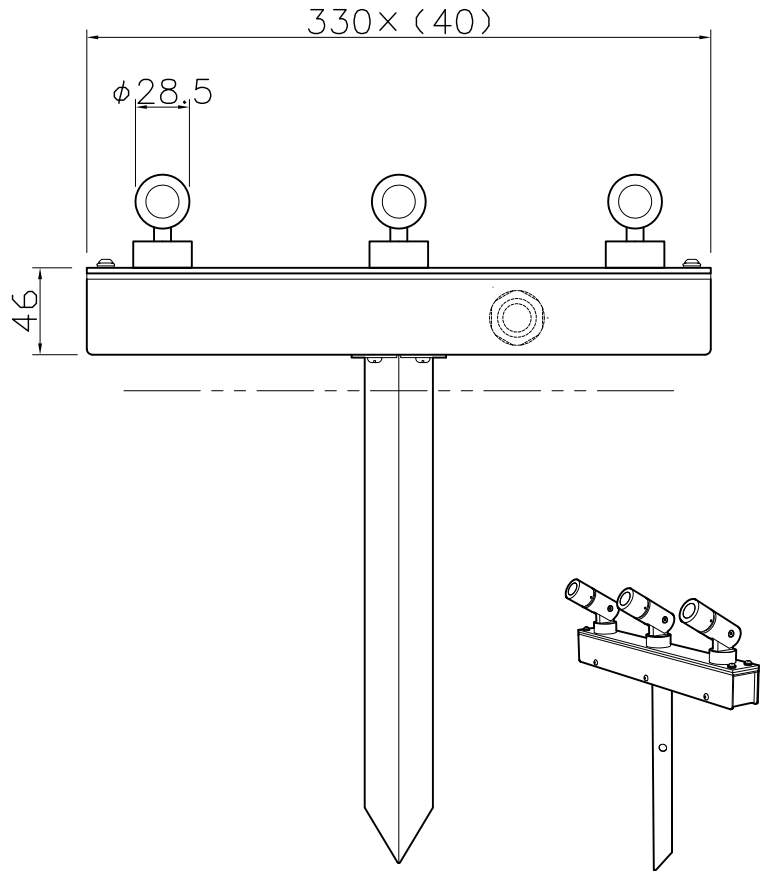
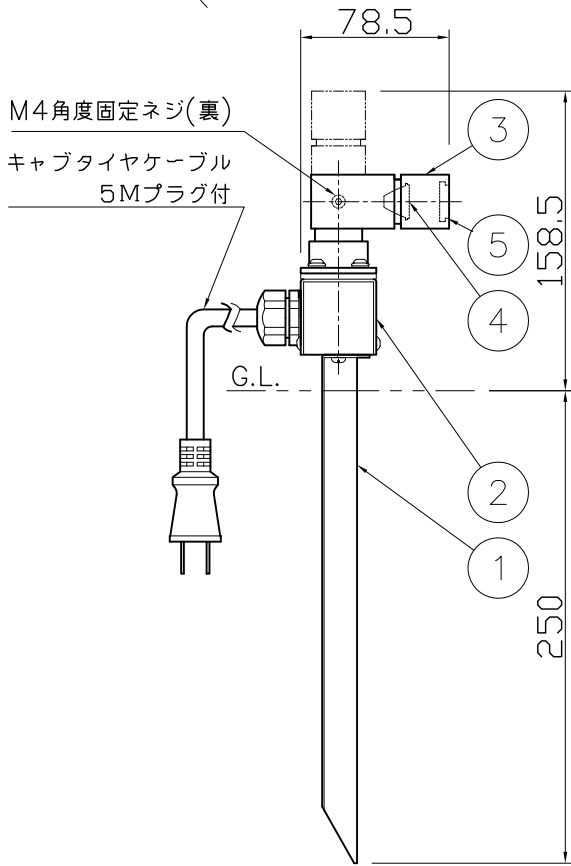
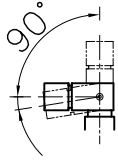
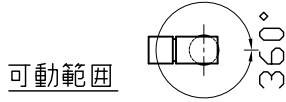


改良の為予告なく一部仕様を変更する場合がありますので御容赦願います。

<施工上のご注意>

- 5~35℃の周囲温度で使用してください。
- 被照射面との距離は0.1m以上離してください。
- LEDにはバラつきがあり同一商品でも発光色、明るさが器具ごとに異なる事がございます。ご了承ください。
- 調光器との併用はできません。
- 1回路の最大接続台数は100V時 66台までです。
(定格15A配線器具使用時)



▲安全に関するご注意

- 防雨型器具です。
浴室など湿気が多い場所やサウナ等の高温の場所、腐食性ガスの発生する場所、塩害地域などでは使用しないでください。
また、雨水が地表にたまる場所や、雪で器具が埋没する場所では使用しないでください。
絶縁不良による感電・火災の原因となります。
- スパイクは土壌のしっかりした所に設置してください。
土質の柔らかい場合は、コンクリート等で埋込部を固定してください。

品名	色温度(K)	配光	演色評価数(Ra)	定格電圧(V)	周波数(Hz)	入力電流(A)	消費電力(W)	定格光束(lm)	固有エネルギー消費効率(lm/W)
AD-3231-L	電球色相当(3000K)	ミディアム(15°)	83	100	50/60	0.09	2.8 x3	120 x3	42.8

照明器具の消費電力はJIS C 8105-3の試験方法による。

記号	部品名	材質	数量	仕上	特記	防雨型	件名
6							光源
5	カバー	アクリル	1	クリア	器具質量	2.1 kg	LED_8.4W
4	レンズ	アクリル	1	クリア			品名
3	灯具	ADC	1	黒色塗装	検印	製図	
2	本体	SUS	1	黒生地	福島	開部	
1	スパイク	SUS	1	黒色塗装			