

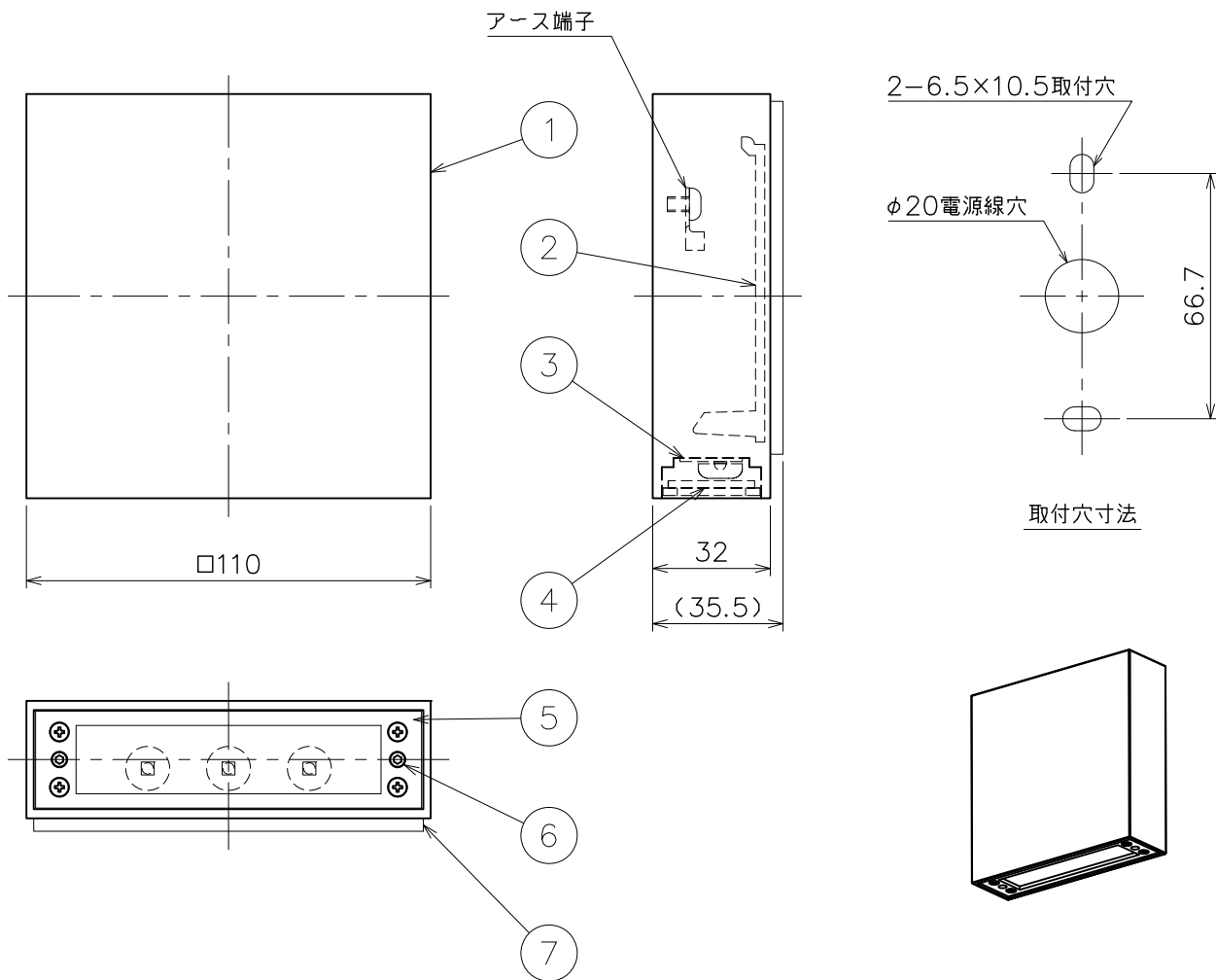
改良の為予告なく一部仕様を変更する場合がありますので御容赦願います。

＜使用上の注意＞

- LEDにはバラつきがあり同一商品でも発光色、明るさが器具ごとに異なる場合がございます。ご了承下さい。
- 調光器との併用はできません。
- 1回路の最大接続数は100V時 50台、200V時 100台までです。

▲ 安全に関するご注意

- 防雨型器具です。
浴室などの湿気の多い場所やサウナ等の高温の場所、腐食性ガスの発生する場所、塩害地域などでは使用しないでください。
絶縁不良による感電、火災の原因となります。
- 壁面取付け専用です。
指定外方向では取付けしないでください。
過熱による焼損、器具落下の原因となります。



品名	色温度 (K)	演色評価数 (Ra)	定格電圧 (V)	周波数 (Hz)	入力電流 (A)	消費電力 (W)	定格光束 (lm)	固形エネルギー消費効率 (lm/W)
AD-3244-L	電球色相当 (3000K)	80	100-240V	50/60	0.04-0.02A	3.9W	150	38.4

7	カバーパッキン	EPDM	1	黒色
6	本体取付ねじ	SUS	2	
5	枠	SUS	1	黒塗装
4	アクリルカバー	t2.0	1	アクリル(クリア片面マット)
3	LED基板		1	KBN-0118(構成A)
2	取付金具	ADC	1	ダークシルバー塗装
1	本体	ADC	1	ダークシルバー塗装
記号	部品名	材質	数量	仕上

照明器具の消費電力はJIS C 8105-3の試験方法による。

特記	防雨型	件名	
器具重量	0.5 kg	ランプ	LED3.9W×1(電球色) アウト
検印	製国	品名	AD-3244-L
福島	片山		