

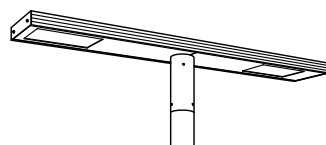
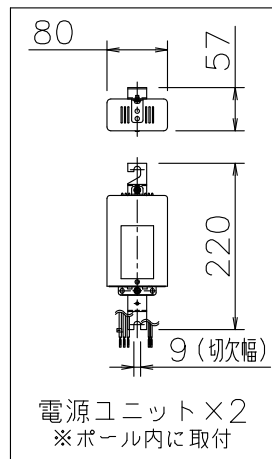
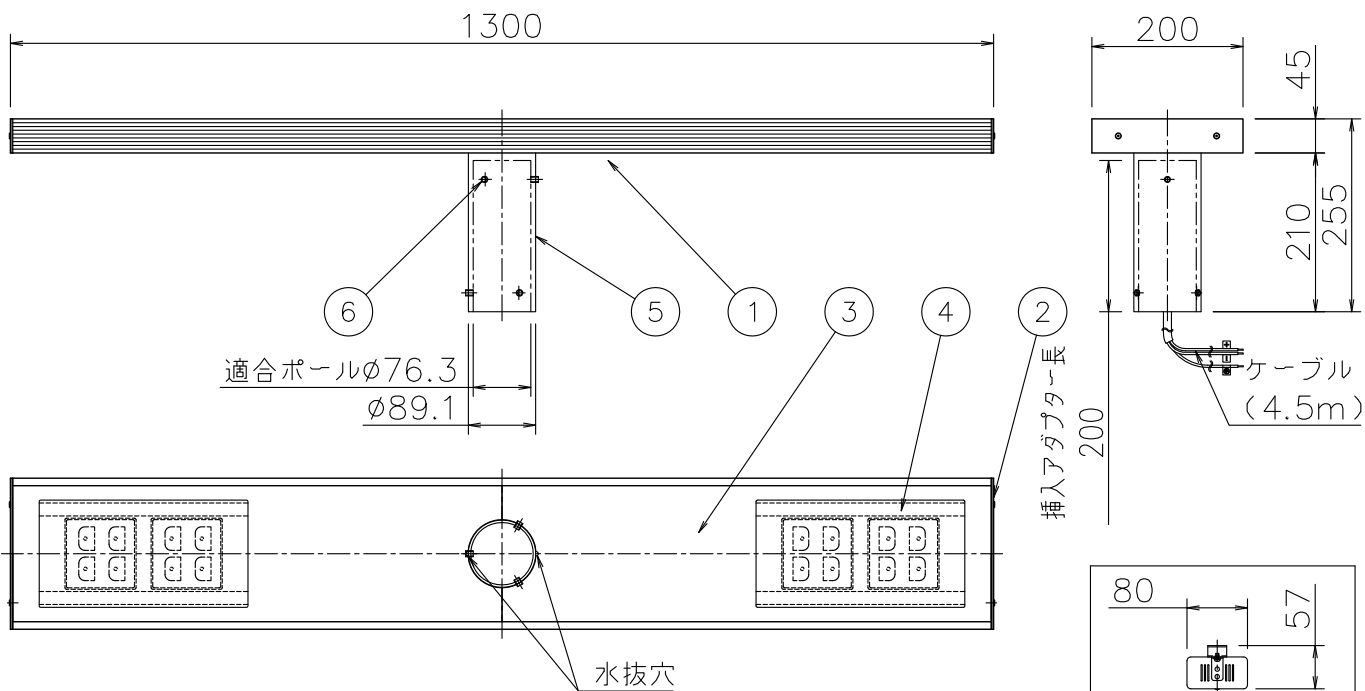
改良の為予告なく一部仕様を変更する場合がありますので御容赦願います。

<使用上の注意>

- 灯具を専用ポール取付以外の特殊用途や特殊環境、塩害地域でご使用される場合は、別途御相談ください。
- 調光器との併用はできません。
- LEDにはバラつきがあり同一商品でも発光色、明るさが器具ごとに異なる事がございます。ご了承下さい。
- 最大接続台数は1回路あたり100V時4台・200V時8台・240V時9台までです。
- 保護等級：IP23

⚠ 安全に関するご注意

- ◎ 灯具の耐風速は60m/sです。これを超える風速の影響を受ける場所での使用はしないでください。灯具落下の原因になります。
- ◎ 下向取付専用器具です。横向、上向取付けできません。浸水による感電、火災の原因、器具落下の原因となります。
- ◎ 防雨型器具です。浴室等の湿気の高い場所では使えません。絶縁不良による感電、火災の原因になります。



適合ポール					
	埋込式		ベース式		参考基礎寸法
	段付ポール	単管ポール	段付ポール	単管ポール	
4.0m	TG-1031	-	TG-1032	-	幅600×深800以上
4.5m	TG-1035	TG-1070	TG-1036	TG-1071	幅600×深900以上

電源電圧	周波数	入力電流	消費電力
AC100V	50/60Hz	1.36A	136W
AC200V		0.72A	
AC240V		0.62A	

型番	色温度 (K)	演色評価数 (Ra)	定格光束 (lm)	固有エネルギー消費効率 (lm/W)	数量	記号
AD-3273H-N-A-SSP	昼白色相当 (5000K)	83	13622	100.1	台	
AD-3273H-L-A-SSP	電球色相当 (3000K)	83	12684	93.2	台	

記号	部品名	材質	数量	仕上	特記	器具質量	検印	製図	件名	品名
6	取付ネジ	SUS	2X3	M8 六角穴付押しネジ	ポール別売・防雨型・IP23 電源電圧100~240V	18.0 kg	福島	中村	ランプ	LED 68W×2 横方向配光-2 ポール灯
5	ホルダー	STK	1	ダークシルバー色塗装	AD-3273H-N/L-A-SSP					
4	カバー	強化ガラス	2	拡散・クリア						
3	下面カバー	SUS	2	ダークシルバー色塗装						
2	端板	AIP	2	ダークシルバー色塗装						
1	本体	AD	1	ダークシルバー色塗装						

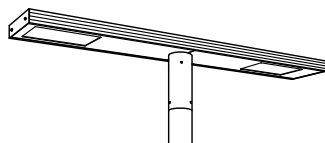
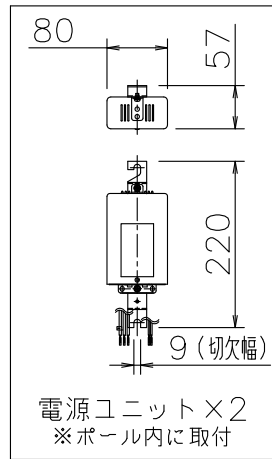
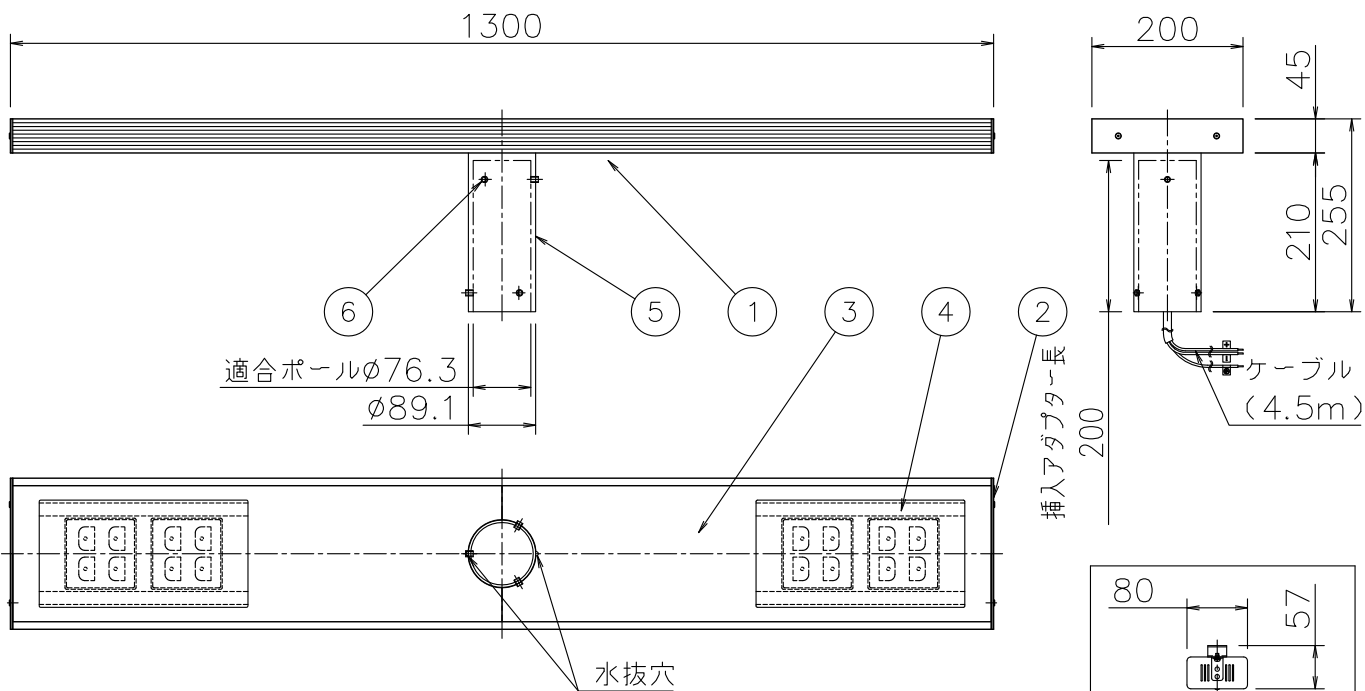
改良の為予告なく一部仕様を変更する場合がありますので御容赦願います。

<使用上の注意>

- 灯具を専用ポール取付以外の特殊用途や特殊環境、塩害地域でご使用される場合は、別途御相談ください。
- 調光器との併用はできません。
- LEDにはバラつきがあり同一商品でも発光色、明るさが器具ごとに異なる事がございます。ご了承下さい。
- 最大接続台数は1回路あたり100V時4台・200V時8台・240V時9台までです。
- 保護等級：IP23

⚠ 安全に関するご注意

- ◎ 灯具の耐風速は60m/sです。これを超える風速の影響を受ける場所での使用はしないでください。灯具落下の原因となります。
- ◎ 下向取付専用器具です。横向、上向取付けできません。浸水による感電、火災の原因、器具落下の原因となります。
- ◎ 防雨型器具です。浴室等の湿気が多い場所では使えません。絶縁不良による感電、火災の原因となります。



適合ポール					
	埋込式		ベース式		参考基礎寸法
	段付ポール	単管ポール	段付ポール	単管ポール	
4.0m	TG-1031	-	TG-1032	-	幅600×深800以上
4.5m	TG-1035	TG-1070	TG-1036	TG-1071	幅600×深900以上

電源電圧	周波数	入力電流	消費電力
AC100V	50/60Hz	1.36A	136W
AC200V		0.72A	
AC240V		0.62A	

型番	色温度 (K)	演色評価数 (Ra)	定格光束 (lm)	固有エネルギー消費効率 (lm/W)	数量	記号
AD-3273H-N-B-SSP	昼白色相当 (5000K)	83	12976	95.4	台	
AD-3273H-L-B-SSP	電球色相当 (3000K)	83	12084	88.8	台	

記号	部品名	材質	数量	仕上	特記	器具質量	検印	製図	件名	品名
6	取付ネジ	SUS	2X3	M8 六角穴付押しネジ	ポール別売・防雨型・IP23 電源電圧100~240V	18.0 kg	福島	中村	ランプ LED 68W×2 前方向配光 ポール灯	AD-3273H-N/L-B-SSP
5	ホルダー	STK	1	ダークシルバー色塗装						
4	カバー	強化ガラス	2	拡散・クリア						
3	下面カバー	SUS	2	ダークシルバー色塗装						
2	端板	AIP	2	ダークシルバー色塗装						
1	本体	AD	1	ダークシルバー色塗装						

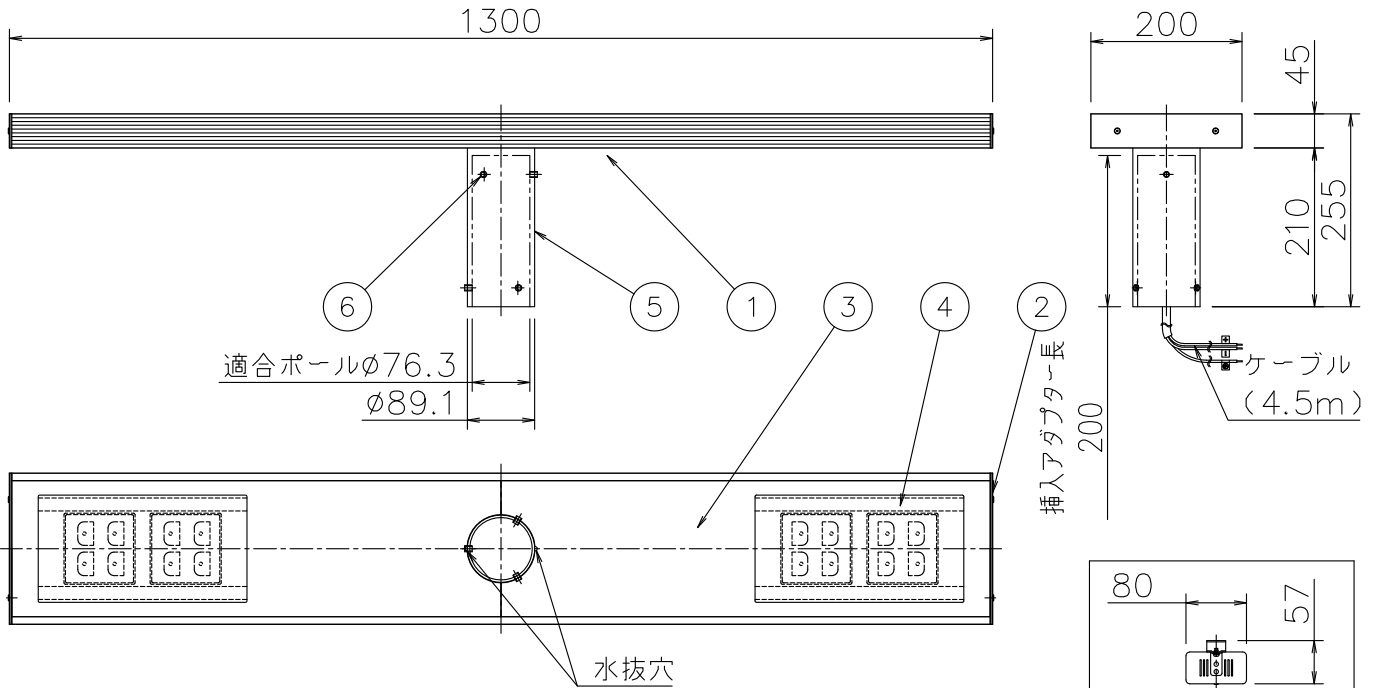
改良の為予告なく一部仕様を変更する場合がありますので御容赦願います。

<使用上の注意>

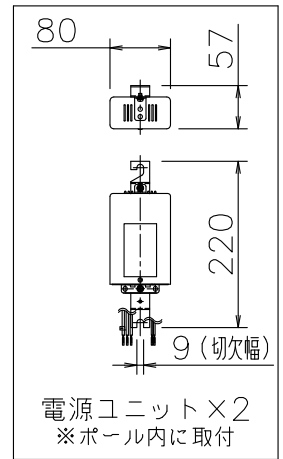
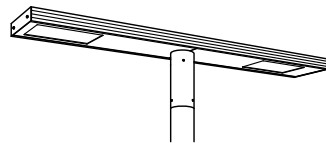
- 灯具を専用ポール取付以外の特殊用途や特殊環境、塩害地域でご使用される場合は、別途御相談ください。
- 調光器との併用はできません。
- LEDにはバラつきがあり同一商品でも発光色、明るさが器具ごとに異なる事がございます。ご了承下さい。
- 最大接続台数は1回路あたり100V時4台・200V時8台・240V時9台までです。
- 保護等級：IP23

⚠ 安全に関するご注意

- ◎ 灯具の耐風速は60m/sです。これを超える風速の影響を受ける場所での使用はしないでください。灯具落下の原因になります。
- ◎ 下向取付専用器具です。横向、上向取付けできません。浸水による感電、火災の原因、器具落下の原因となります。
- ◎ 防雨型器具です。浴室等の湿気の高い場所では使えません。絶縁不良による感電、火災の原因になります。



適合ポール					
	埋込式		ベース式		参考基礎寸法
	段付ポール	単管ポール	段付ポール	単管ポール	
4.0m	TG-1031	-	TG-1032	-	幅600×深800以上
4.5m	TG-1035	TG-1070	TG-1036	TG-1071	幅600×深900以上



電源電圧	周波数	入力電流	消費電力
AC100V	50/60Hz	1.36A	136W
AC200V		0.72A	
AC240V		0.62A	

型番	色温度 (K)	演色評価数 (Ra)	定格光束 (lm)	固有エネルギー消費効率 (lm/W)	数量	記号
AD-3273H-N-C-SSP	昼白色相当 (5000K)	83	12506	91.9	台	
AD-3273H-L-C-SSP	電球色相当 (3000K)	83	11646	85.6	台	

記号	部品名	材質	数量	仕上	特記	器具質量	検印	製図	件名	品名
6	取付ネジ	SUS	2X3	M8 六角穴付押しネジ	ポール別売・防雨型・IP23 電源電圧100~240V	18.0 kg	福島	中村	ランプ	LED 68W×2 フラット配光 ポール灯
5	ホルダー	STK	1	ダークシルバー色塗装	AD-3273H-N/L-C-SSP					
4	カバー	強化ガラス	2	拡散・クリア						
3	下面カバー	SUS	2	ダークシルバー色塗装						
2	端板	AIP	2	ダークシルバー色塗装						
1	本体	AD	1	ダークシルバー色塗装						



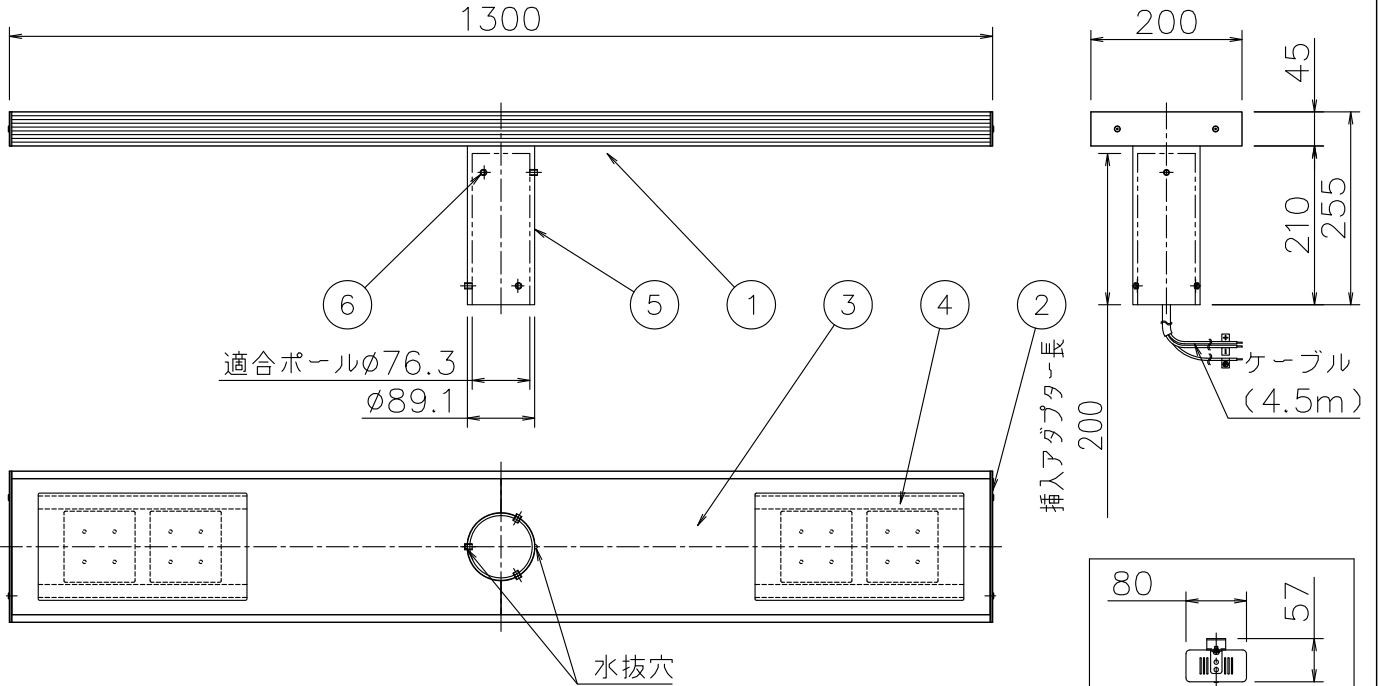
改良の為予告なく一部仕様を変更する場合がありますので御容赦願います。

<使用上の注意>

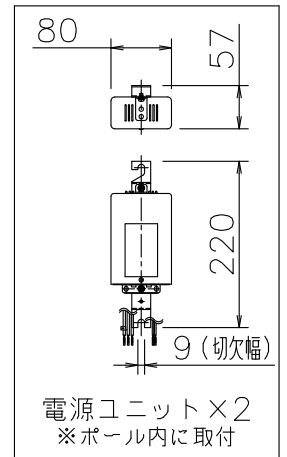
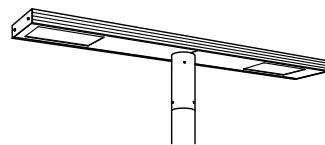
- 灯具を専用ポール取付以外の特殊用途や特殊環境、塩害地域でご使用される場合は、別途御相談ください。
- 調光器との併用はできません。
- LEDにはバラつきがあり同一商品でも発光色、明るさが器具ごとに異なる事がございます。ご了承下さい。
- 最大接続台数は1回路あたり100V時4台・200V時8台・240V時9台までです。
- 保護等級：IP23

⚠ 安全に関するご注意

- ◎ 灯具の耐風速は60m/sです。これを超える風速の影響を受ける場所での使用はしないでください。灯具落下の原因になります。
- ◎ 下向取付専用器具です。横向、上向取付けできません。浸水による感電、火災の原因、器具落下の原因となります。
- ◎ 防雨型器具です。浴室等の湿気の高い場所では使えません。絶縁不良による感電、火災の原因になります。



適合ポール					
	埋込式		ベース式		参考基礎寸法
	段付ポール	単管ポール	段付ポール	単管ポール	
4.0m	TG-1031	-	TG-1032	-	幅600×深800以上
4.5m	TG-1035	TG-1070	TG-1036	TG-1071	幅600×深900以上



電源電圧	周波数	入力電流	消費電力
AC100V	50/60Hz	1.36A	136W
AC200V		0.72A	
AC240V		0.62A	

型番	色温度 (K)	演色評価数 (Ra)	定格光束 (lm)	固有エネルギー消費効率 (lm/W)	数量	記号
AD-3273H-N-D-SSP	昼白色相当 (5000K)	83	14676	107.9	台	
AD-3273H-L-D-SSP	電球色相当 (3000K)	83	13788	101.3	台	

記号	部品名	材質	数量	仕上	特記	器具質量	検印	製図	件名	品名
6	取付ネジ	SUS	2X3	M8 六角穴付押しネジ	ポール別売・防雨型・IP23 電源電圧100~240V	18.0 kg	福島	中村	LED 68W×2 ナチュラル配光 ポール灯	AD-3273H-N/L-D-SSP
5	ホルダー	STK	1	ダークシルバー色塗装						
4	カバー	強化ガラス	2	拡散・クリア						
3	下面カバー	SUS	2	ダークシルバー色塗装						
2	端板	AIP	2	ダークシルバー色塗装						
1	本体	AD	1	ダークシルバー色塗装						

