

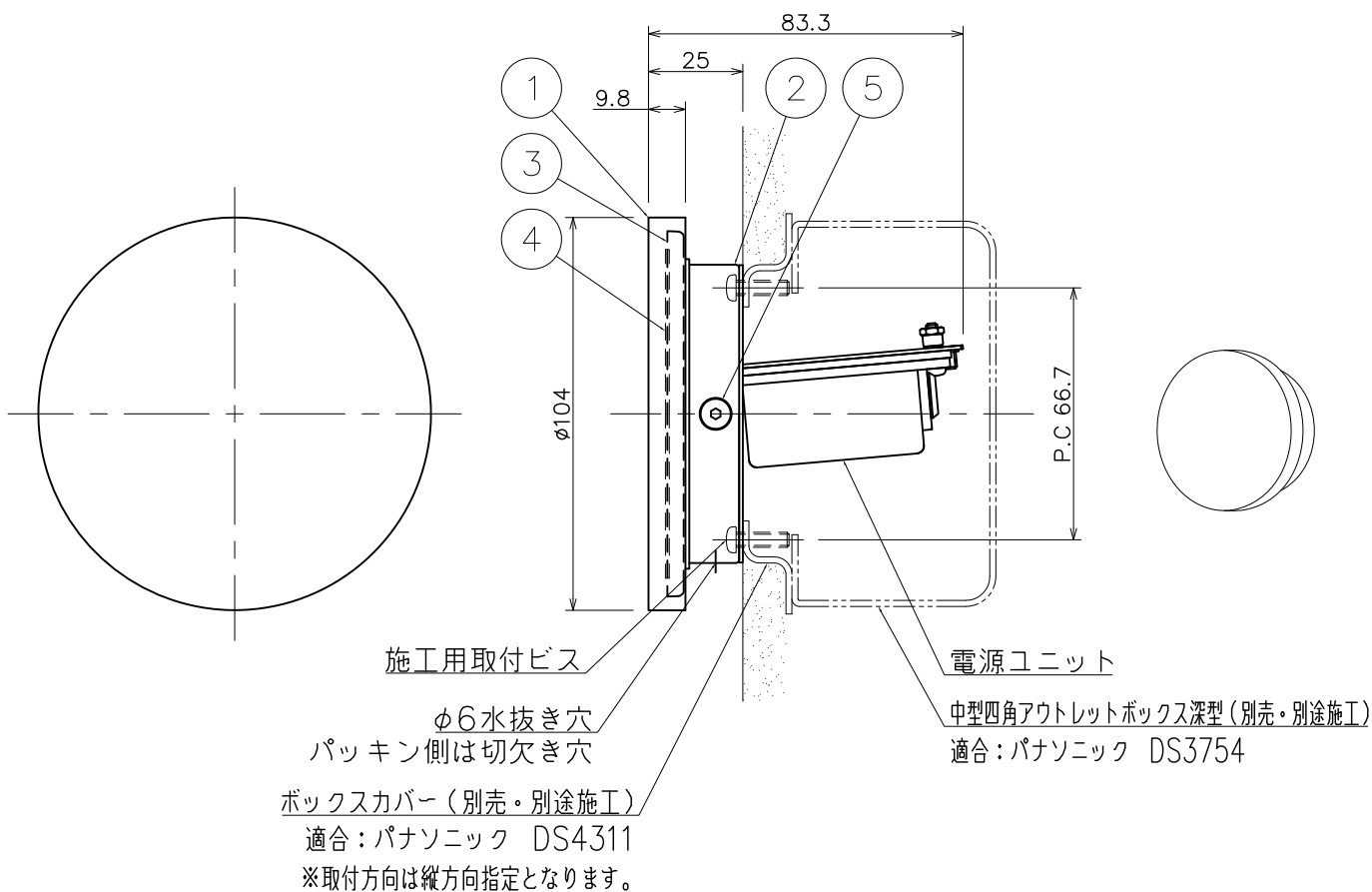
改良の為予告なく一部仕様を変更する場合がありますので御容赦願います。

**安全に関するご注意**

- ・防雨型器具です。  
浴室などの湿気が多い場所、サウナ風呂等の高温の場所では、使用できません。  
絶縁不良による感電、火災の原因となります。
- ・壁面取付け専用です。  
指定外方向では取付けないでください。  
過熱による焼損、器具落下の原因となります。
- ・腐食環境（温泉地、塩害地など）では使用できません。  
絶縁不良及び腐食による器具の落下、破損の原因となります。

**<使用上の注意>**

- ・中型四角丸穴カバー、中型四角アウトレットボックス深型取付専用です。
- ・LEDにはバラつきがあり同一商品でも発光色、明るさが器具ごとに異なる事がございます。ご了承下さい。
- ・調光器との併用はできません。
- ・1回路当たりの最大接続台数は45台までです。
- ・AD-3280-L（片側）については灯具背面のアイマークシールが付いている側が照射方向になります。照射方向を上側もしくは下側で任意に選択して、取り付けてください。



電源電圧	周波数	入力電流	消費電力
AC100V	50/60Hz	0.11A	6.0W

型番	配光	色温度 (K)	演色評価数 (Ra)	定格光束 (lm)	固有エネルギー消費効率 (lm/W)	数量	記号
AD-3280-L	片側	電球色相当 (3000K)	90	165	27.5	台	
AD-3281-L	全周	電球色相当 (3000K)	90	202	33.6	台	

照明器具の消費電力はJIS C 8105-3の試験方法による。

6					特記	防雨型	件名	
5	取付ビス	SUS	2	M4六角極低頭ビス	器具質量	0.3 kg	ランプ	LED 6.0W×1 (電球色) フラケット
4	LED		1				品名	AD-3280-L・AD-3281-L
3	レンズ	アクリル	1	クリア (一部消し)	検印	製図		
2	本体	SUS	1	黒色塗装	福島	片山	yamada	
1	化粧板	AL	1	黒色塗装				
記号	部品名	材質	数量	仕上				