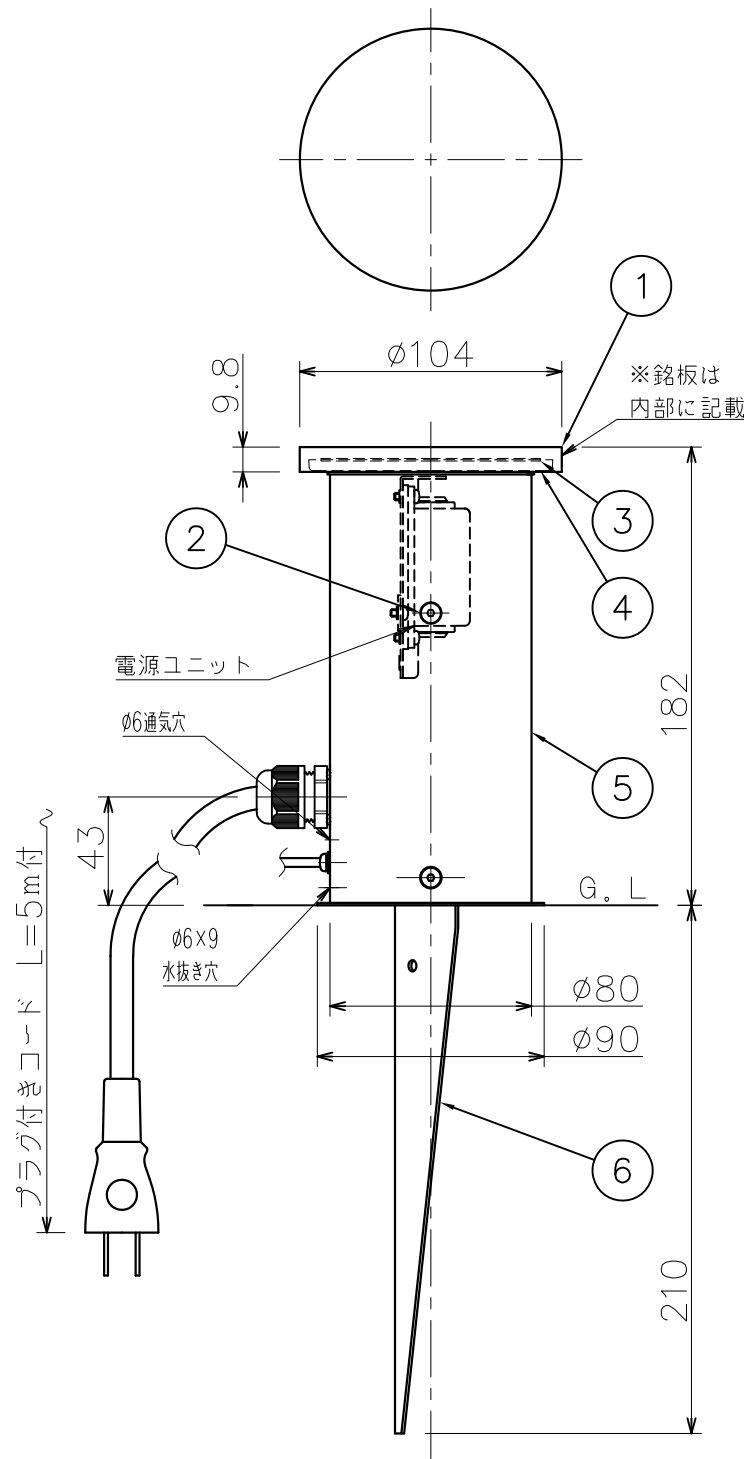


改良の為予告なく一部仕様を変更する場合がありますので御容赦願います。

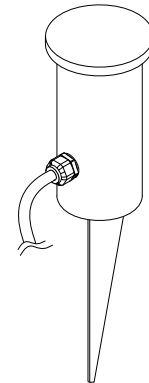


安全に関するご注意

- 防雨型器具です。浴室などの湿気の多い場所では使用しないでください。また、雨水が地表にたまる場所や、雪で器具が埋没する場所では使用しないでください。絶縁不良による感電・火災の原因となります。
- 腐食環境（温泉地、塩害地など）では使用できません。絶縁不良及び腐食によるポール折れの原因となります。
- スパイクは土壌のしっかりした所に設置してください。土壌の柔らかい場所の場合は、コンクリート等で埋込部を固定してください。設置に不備があると器具倒れの原因となります。
- 器具設置時、器具本体が埋設しないよう施工してください。湿気が器具内に充満し、絶縁不良による感電及び腐食によるスパイク折れの原因となります。

<使用上の注意>

- LEDにはバラつきがあり同一商品でも発光色、明るさが器具ごとに異なる事がございます。ご了承下さい。
- 調光器との併用はできません。
- 1回路当たりの最大接続台数は45台までです。



電源電圧	周波数	入力電流	消費電力
AC100V	50/60Hz	0.11A	6.0W

型番	配光	色温度 (K)	演色評価数 (Ra)	定格光束 (lm)	固有エネルギー消費効率 (lm/W)	数量	記号
AD-3282-L	片側	電球色相当 (3000K)	90	159	26.5	台	
AD-3283-L	全周	電球色相当 (3000K)	90	227	37.8	台	

照明器具の消費電力はJIS C 8105-3の試験方法による。

記号	部品名	材質	数量	仕上	特記	防雨型	件名
6	スパイク	SUS	1	黒色塗装	器具質量	1.2 kg	ランプ LED 6.0W×1 (電球色) ガーゼライト
5	ポール	AL	1	黒色塗装			
4	レンズ	アクリル	1	クリア (一部消し)	検印	製図	品名 AD-3282-L・AD-3283-L
3	LED		1		福島	片山	
2	取付ビス	SUS	4	M4六角穴付皿ビス			yamada
1	化粧板	AL	1	黒色塗装			