

改良の為予告なく一部仕様を変更する場合がありますので御容赦願います。

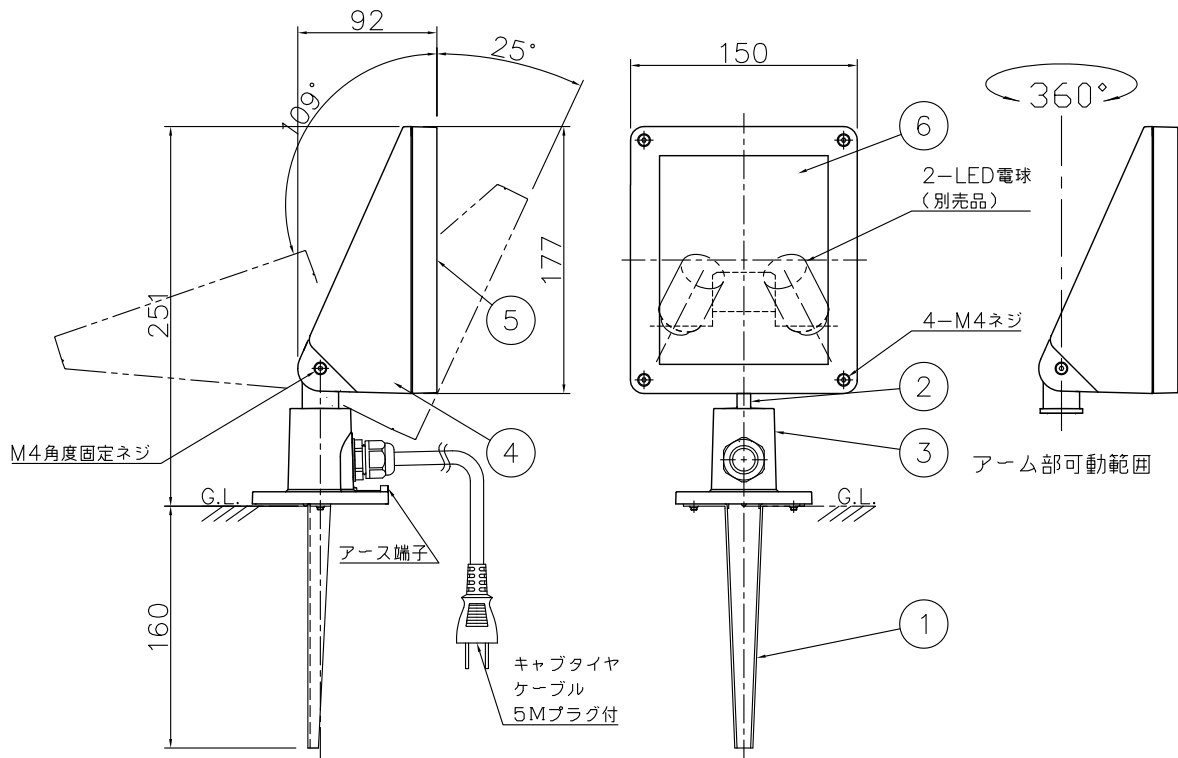
<使用上のご注意>

- ・腐食環境（温泉地・塩害地など）には使用できません。
- ・被照射面との距離は0.1m以上離してください。
- ・LEDにはバラつきがあり同一商品でも発光色、明るさが器具ごとに異なる事がございます。ご了承ください。
- ・調光される場合は適合調光器具を別途ご確認ください。
- ・1回路の最大接続台数は100V時30台までです。  
（調光器未接続・定格15A配線器具使用時）
- ・保護等級：IP44



安全に関するご注意

- ・防雨型器具です。  
浴室などの湿気の多い場所では使用しないでください。  
また、雨水が地表にたまる場所や、雪で器具が埋没する場所では使用しないでください。  
絶縁不良による感電・火災の原因となります。
- ・スパイクは土壌のしっかりした所に設置してください。  
土質の柔らかい場合は、コンクリート等で埋込部を固定してください。



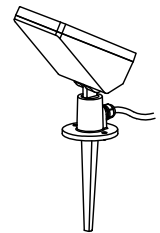
<調光器適合表>

メーカー	調光器名称	※インターフェース名称	1回路当たりの最大接続台数
ルートロン	アラマ71 QS	マルチパワーモジュール(逆位相)および 低負荷容量インターフェイス ※1	20台

※1総負荷容量が10W未満の場合

※2最新情報は山田照明ホームページにてご確認ください。

別売ランプ名	色温度 (K)	演色評価数 (Ra)	定格電圧 (V)	周波数 (Hz)	入力電流 (A)	消費電力 (W)	器具光束 (lm)	固有エネルギー消費効率 (lm/W)
LDR5L-W-E11/D/30/R90 (No.297AW)	電球色 (2700K)	94	100	50/60	0.11	4.8×2	710	73.9
LDR5L-W-E11/D/30/R90/30K (No.297BW)	電球色 (3000K)						725	75.5
LDR5N-W-E11/D/30/R90 (No.297CW)	昼白色 (5000K)						788	82.0



2024.3 追記・修正

照明器具の消費電力はJIS C 8105-3の試験方法による。

記号	部品名	材質	数量	仕上	特記	器具質量	検印	製図	件名	光源	品名
6	カバー	ガラス	1	強化ガラス(クリア)	防雨型・ランプ別売 位相調光対応型(10~100%)	2.3 kg	福島	中村	AN-3316	E11 LED電球 4.8W×2 スポットライト	yamada
5	上面枠	ADC	1	黒色塗装							
4	本体	ADC	1	黒色塗装							
3	スパイクフランジ	ADC	1	黒色塗装							
2	アーム	ADC	1	黒色塗装							
1	スパイク	SUS	1	生地							