

改良の為予告なく一部仕様を変更する場合がありますので御容赦願います。

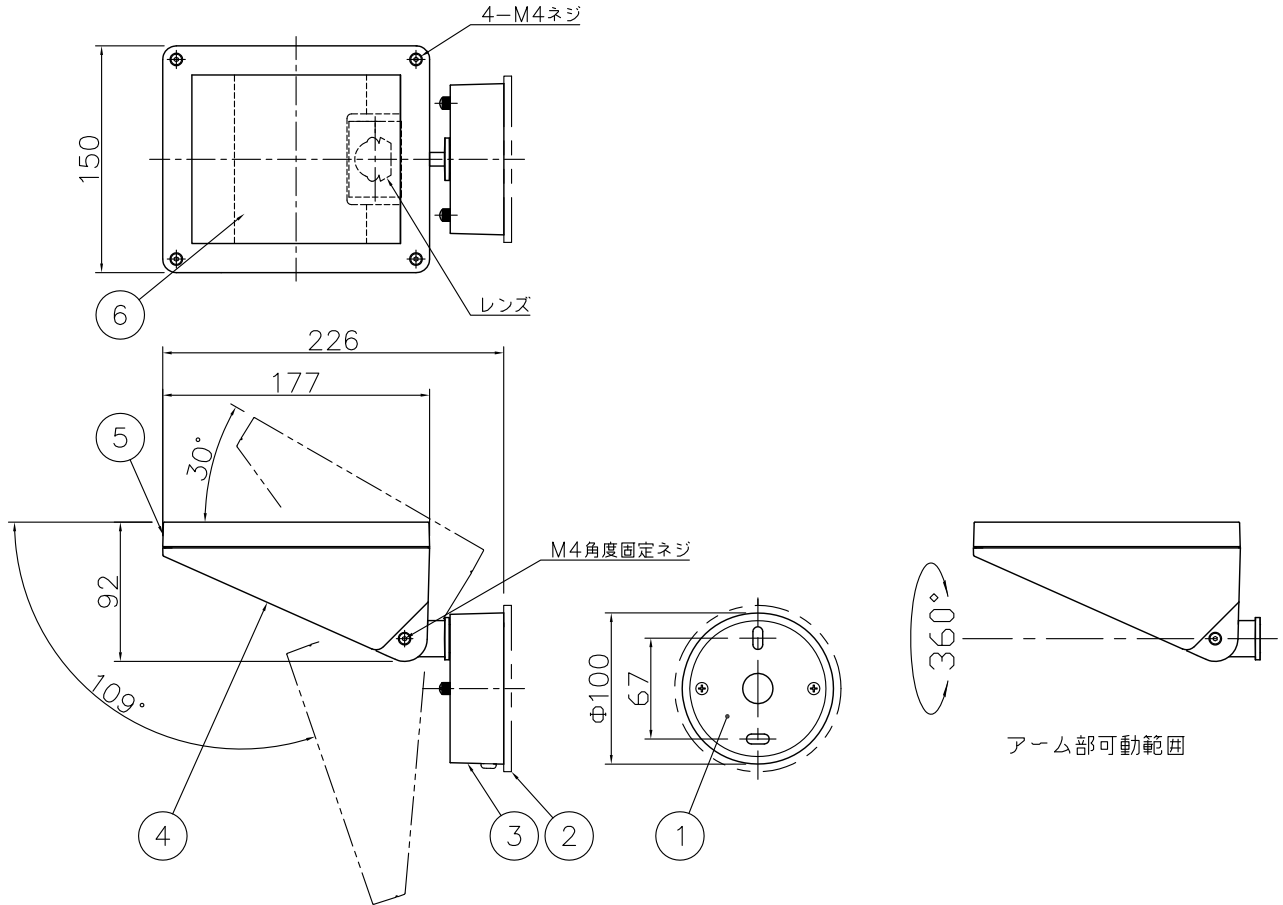
<使用上のご注意>

- ・腐食環境（温泉地・塩害地など）には使用できません。
- ・被照射面との距離は0.1m以上離してください。
- ・LEDにはバラつきがあり同一商品でも発光色、明るさが器具ごとに異なる事がございます。ご了承ください。
- ・調光される場合は適合調光器具を別途ご確認ください。
- ・1回路の最大接続台数は100V時26台までです。
（調光器未接続・定格15A配線器具使用時）
- ・保護等級：IP23



安全に関するご注意

- ・防雨型器具です。
浴室などの湿気の多い場所では使用しないでください。
また、雨水が地表にたまる場所や、雪で器具が埋没する場所では使用しないでください。
絶縁不良による感電・火災の原因となります。



<調光器適合表>

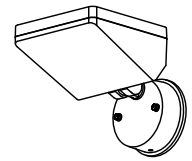
メーカー	調光器名称	※インターフェース名称	1回路当たりの最大接続台数
ルートロン	グラマ71 QS	マルチパワーモジュール(逆位相)	20台

※最新情報は山田照明ホームページにてご確認ください。

<使用上のご注意>

他の電気機器からの影響による電源電圧の変動によりちらつく事があります。あらかじめ ご了承ください。

色温度 (K)	演色評価数 (Ra)	定格電圧 (V)	周波数 (Hz)	入力電流 (A)	消費電力 (W)	器具光束 (lm)	固有エネルギー消費効率 (lm/W)
電球色 (3000K)	83	100	50/60	0.23	22.6	1373	60.7



2024.3 追記・修正

照明器具の消費電力はJIS C 8105-3の試験方法による。

記号	部品名	材質	数量	仕上	特記	器具質量	検印	製図	件名
6	カバー	ガラス	1	強化ガラス(クリア)	防雨型 位相調光対応型(10~100%)	2.0 kg	福島	中村	光源
5	上面枠	ADC	1	黒色塗装					LED 22.6W フラッドライト
4	本体	ADC	1	黒色塗装	品名	AD-3319-L	yamadada		
3	フレンジ	ADC	1	黒色塗装					
2	パッキン	EPT	1	黒色塗装					
1	取付板	SPG	1						