

改良の為予告なく1部仕様を変更する場合がありますので御容赦願います。

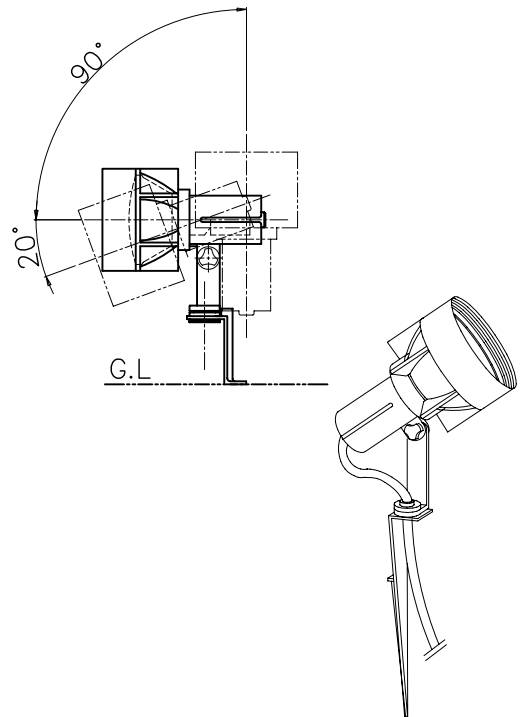
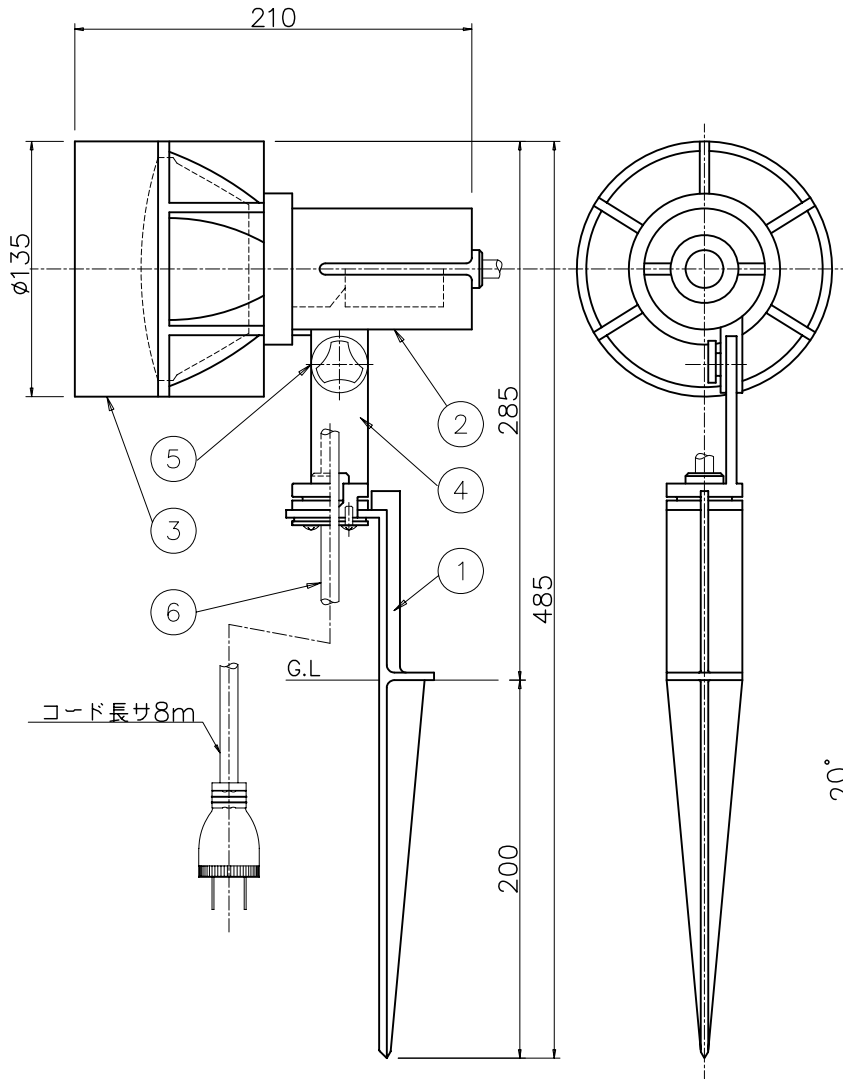
⚠ 安全に関するご注意

- ・防雨型器具です。
浴室などの湿気の多い場所では使用しないでください。
絶縁不良による感電及び火災の原因になります。
- ・人が容易に触れる恐れのある場所では使用しないでください。
やけどの原因となります。
- ・枯葉や枯木が舞い落ちるような場所、
草や木で器具が覆われるような場所等で器具を上向きで使用する場合は、専用ガード（別売品）
を使用してください。
火災の原因になります。
- ・被照射面とは1m以上離してください。
過熱による火災の原因になります。
- ・冠水の恐れのある場所では使用しないでください。
感電の原因になります。
- ・40m/s仕様です。
建物の屋上、山、橋梁及び沿岸部等では
使用しないでください。
器具落下の原因になります。
- ・必ず適合ランプを使用してください。
防水性が損なわれ、絶縁不良または感電の
原因になります。

（使用上のご注意）

※器具を特殊環境（温泉地、塩害地など）で
ご使用される場合は、別途ご相談ください。

※適合ランプ：松下製ビームランプ専用。



H22.7 可動角度追記
H16.9 コード長さ変更。
H15.5 注意文章改正。
H14.1 注意文章追加。データ作成。

6	コード	1	黒色キャプタイヤコード	特記	防雨型	件名	
5	締付ネジ	PF	1 黒色塗装			ランプ	E26 ビームランプ 150WX1 スポット
4	アーム	ADC	1 黒色アクリルEポ 粉塗装	器具重量	1.5 kg	品名	
3	ガード	AC	1 黒色アクリルEポ 粉塗装			AB-4101	
2	本体	ADC	1 黒色塗装	検印	製図		
1	埋込金具	AC	1 黒色アクリルEポ 粉塗装	小山	小林		
記号	部品名	材質	数量	仕上			