

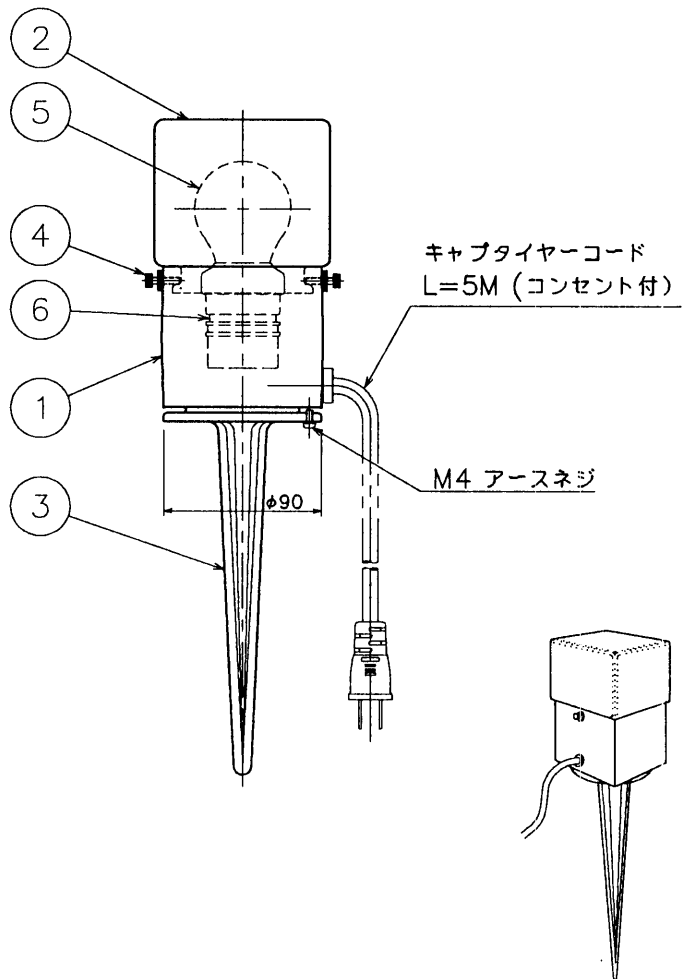
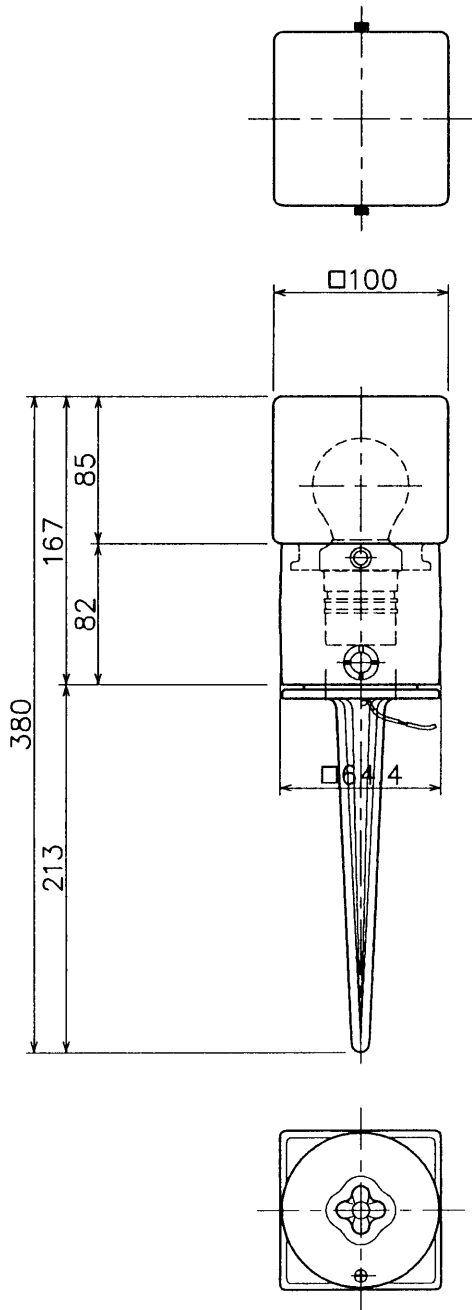
改良の為予告なく1部仕様を変更する場合がありますので御容赦願います。

安全に関するご注意

- ◎防雨型器具です。
浴室等の湿気の高い場所では使えません。絶縁不良による感電火災、及び腐食によるポール折れの原因になります。
- ◎スパイクは土壌のしっかりした所に設置してください。
土質の柔らかい場合は、コンクリート等で埋込部を固定してください。
- ◎器具設置時、器具本体が埋設しないよう施工して下さい。
湿気が器具内に充満し絶縁不良による感電及び腐食の原因になります。

(使用上のご注意)

※器具を、特殊環境(温泉地、塩害地など)でご使用される場合は、別途ご相談ください。



6	ソケット	磁器	1	E-26	特記	防雨型	件名		
5	ランプ	普通ランプ	1	40W			器具重量	1.4 kg	品名
4	ホルダーネジ	BSBM M4	1	黒色	検印	製図	品番	AI-4220	
3	スパイク	ADC	1	黒色エポキシ塗装			佐藤久	TDC	yamada
2	カバー	ガラス	1	白色					
1	本体	AC	1	黒色エポキシ塗装					
記号	部品名	材質	数量	仕上					