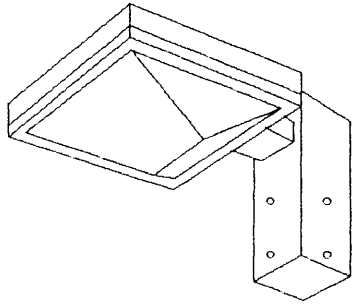


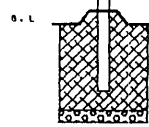
改良のため予告なく一部仕様を変更する場合がありますので御容赦願います。



安全に関するご注意

- ◎耐風速は60m/sです。これを超える風速の影響を受ける場所では使用できません。ポール転倒や灯具落下の原因になります。
- ◎ポール下部に川砂等を充填し、湿気がポール内に充填しないように施工してください。絶縁不良による感電及び腐食によるポール折れの原因になります。
- ◎浴室等の湿気の高い場所では使えません。絶縁不良による感電、火災、及び腐食によるポール折れの原因になります。
- ◎下向取付専用器具です。
横向、上向取付けできません。
浸水による感電、火災の原因
器具落下の原因になります。
- ◎ポール地脚部は防錆のため、必ず
コンクリート根巻してください。
腐食によるポール折れの原因に
なります。

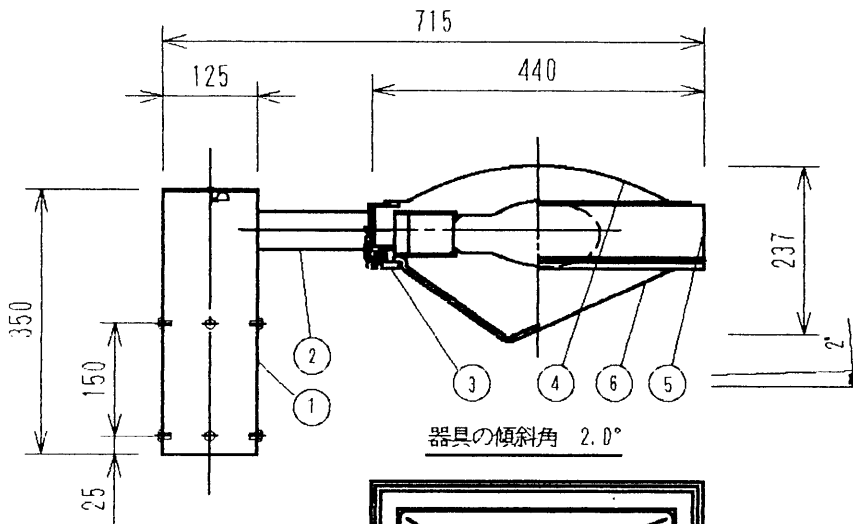
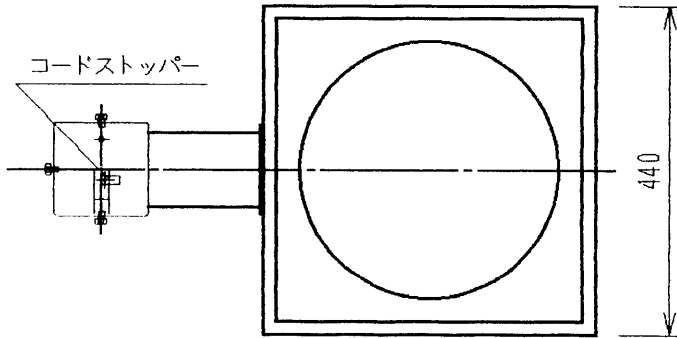
コンクリート根巻



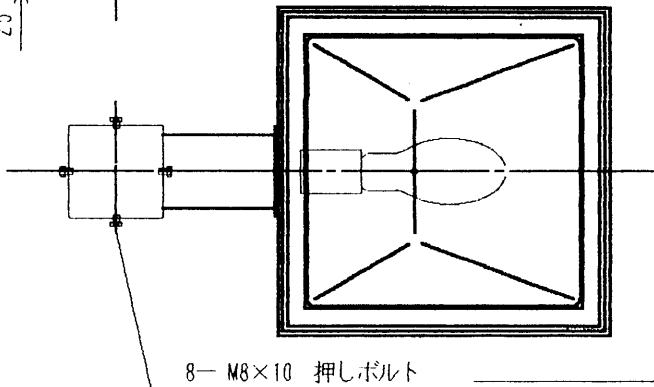
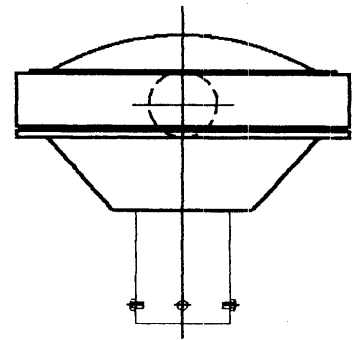
(使用上のご注意)

- * 器具を 特殊環境(塩害地、塩害地など)で 使用される場合は、
弊店にご相談ください。
- * ジョイントBOXを使用されたり、電源供給線が太くなる場合は、
別途御相談ください。

※結線用ケーブル4.5m付き



器具の傾斜角 2.0°



8-M8x10 押しボルト

6	カバー	ガラス	1	クリアー	防雨型	18Kg	E-39 HF200~250w×1ポール灯
5	本体	アルミ	1	濃茶エポキシ塗装			
4	反射板	アルミ	1	濃茶エポキシ塗装	KSS	AH-4266H	yamada
3	枠	アルミ	1	濃茶エポキシ塗装			
2	フレーム	SI 50×100×1.2L	1	濃茶エポキシ塗装	KSS	yamada	
1	支柱	SI 125□×2.3L	1	濃茶エポキシ塗装			