

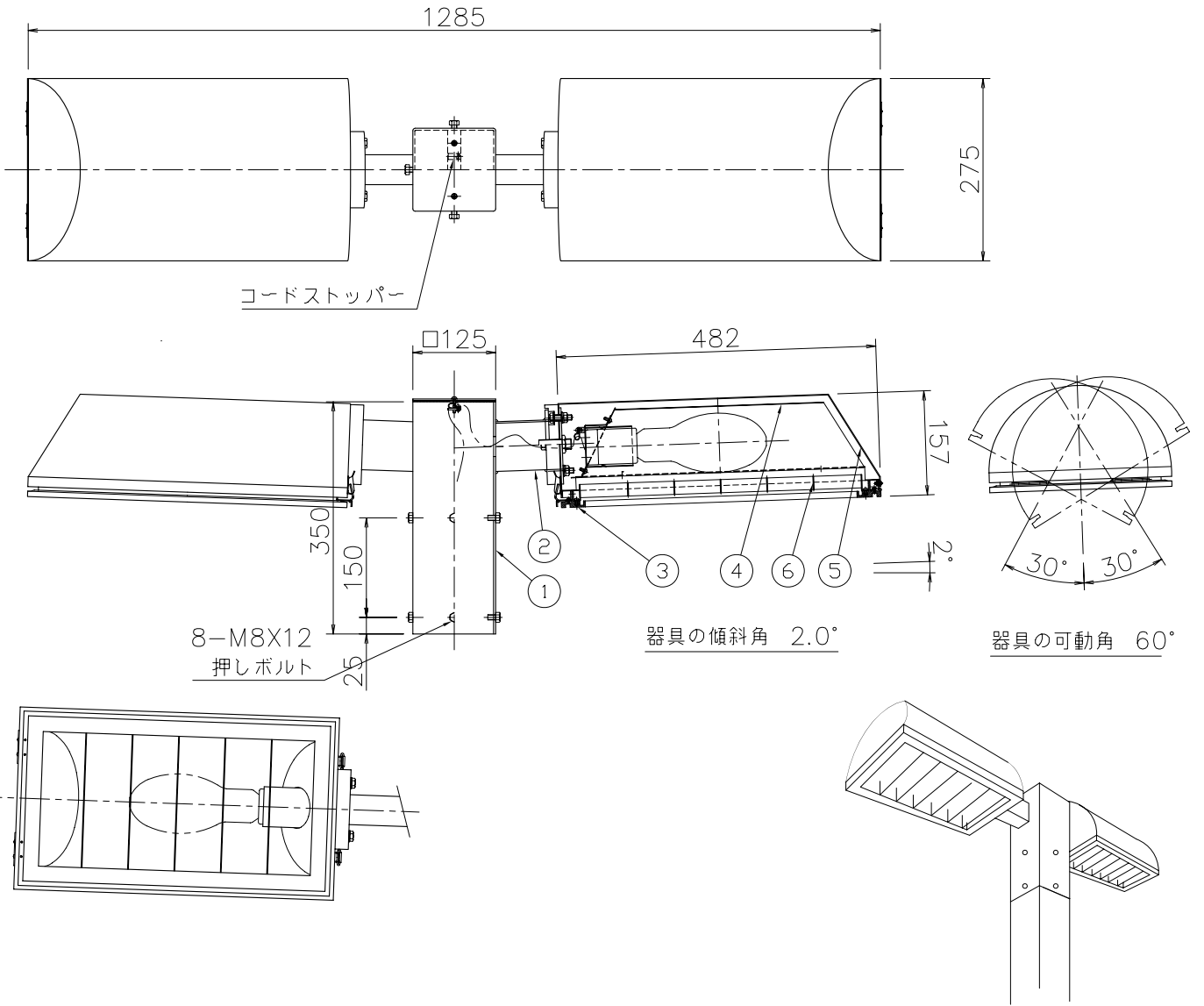
改良の為予告なく1部仕様を変更する場合がありますので御容赦願います。

適合ポール				
	埋込式		ベース式	
	溶融亜鉛メッキ	錆止め塗装	溶融亜鉛メッキ	錆止め塗装
4.0m	TG-1037	TG-1019	TG-1038	TG-1020
4.5m	TG-1039	TG-1021	TG-1040	TG-1022

⚠ 安全に関するご注意

- ◎ 灯具の耐風速は60m/sです。これを超える風速の影響を受ける場所での使用はしないでください。灯具落下の原因となります。
- ◎ 下向取付専用器具です。横向、上向取付けできません。浸水による感電、火災の原因、器具落下の原因となります。
- ◎ 防雨型器具です。浴室等の湿気が多い場所では使えません。絶縁不良による感電、火災の原因となります。

(使用上のご注意)
 ※ 灯具を標準ランプ、標準ポール取付以外の特殊用途や特殊環境、塩害地域で使用される場合は、別途御相談ください。
 ※ ジョイントBOXを使用されたり、電源供給線が太くなる場合は、別途ご相談ください。
 ※ 結線用ケーブル4.5m付き



H20,12 本体仕様変更

6	ルーバー	SUS t1.0	2	濃茶色塗装	特記	ランプ安定器別売 防雨型	件名		
5	本体	SUS t1.2	2	濃茶色塗装			ランプ	E39 HF250W ×2灯 ポール灯	
4	反射板	SUS t0.6	2	鏡面仕上	器具重量	20.5 kg	品名	AH-4272H 受注品	
3	枠	AD	2	濃茶色塗装			検印	製図	
2	アーム	ST 45X75 t3.2	2	濃茶色塗装	福島	中村			
1	支柱	ST 125 t3.2	1	濃茶色塗装					
記号	部品名	材質	数量	仕上					