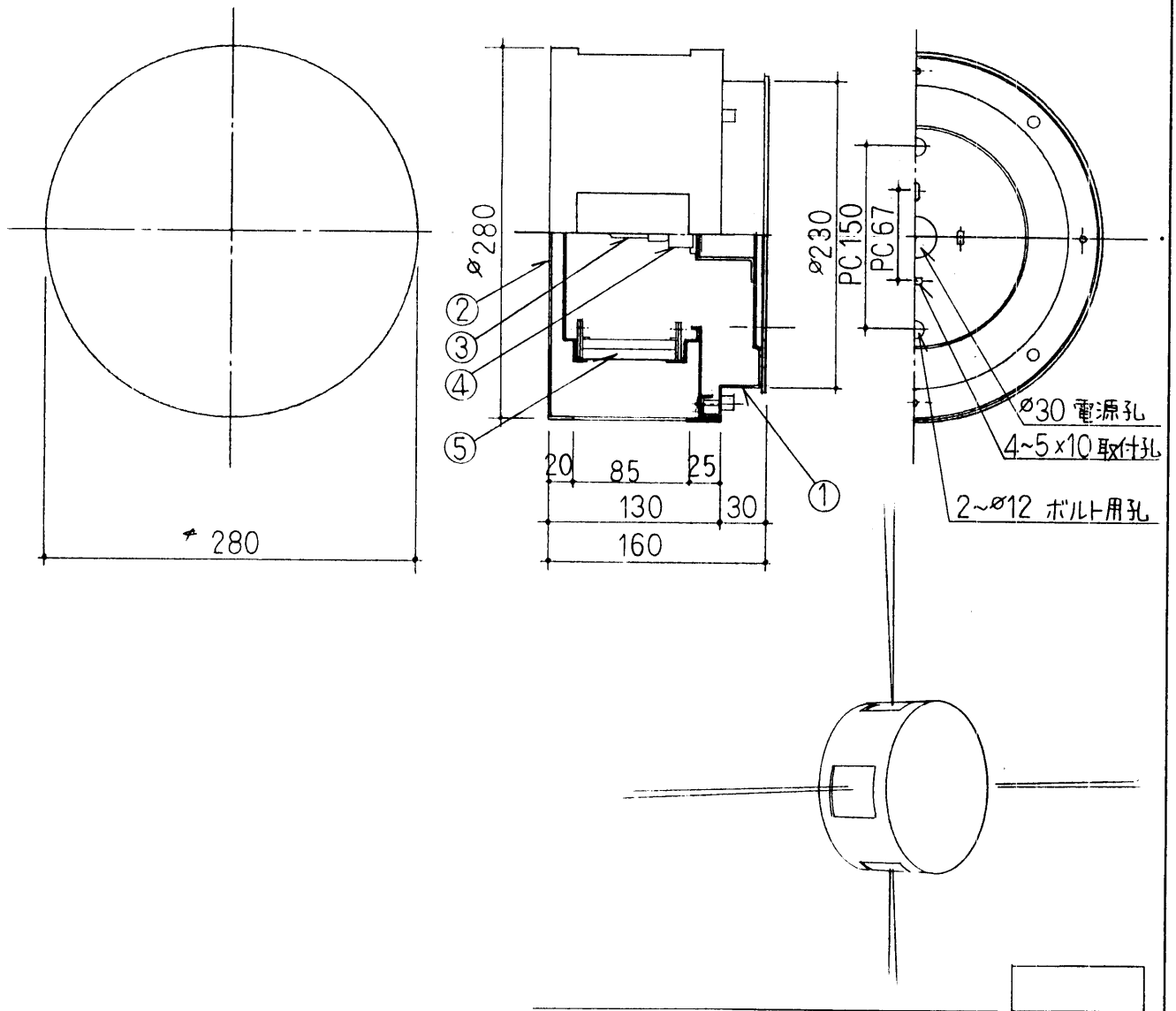


改良のため予告なく1部仕様を変更する場合がありますので御容赦願います。



6					特記	45°角度から なる防雨型	件名	
5	レンズ	アクリル	2x4	透明	器具重量	7.0 kg	品名	E-11ハロゲンランプ(クリア)150 ^W x1
4	ソケット	磁器	1	E-11	検印		品番	AE-4318 (防雨型) 壁付灯
3	ランプ	ハロゲン	1	E-11 150w	製図			
2	カバーB	SUS t0.8	1	黒色(外)XN塗装(内黒)	小峰	蛭田		
1	取付板	SUS t0.8	1	黒色チリメン塗装(内黒)				
記号	部品名	材質	数量	仕上				

