

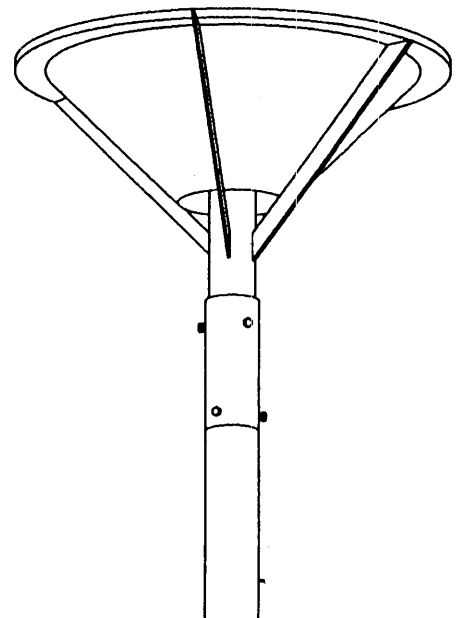
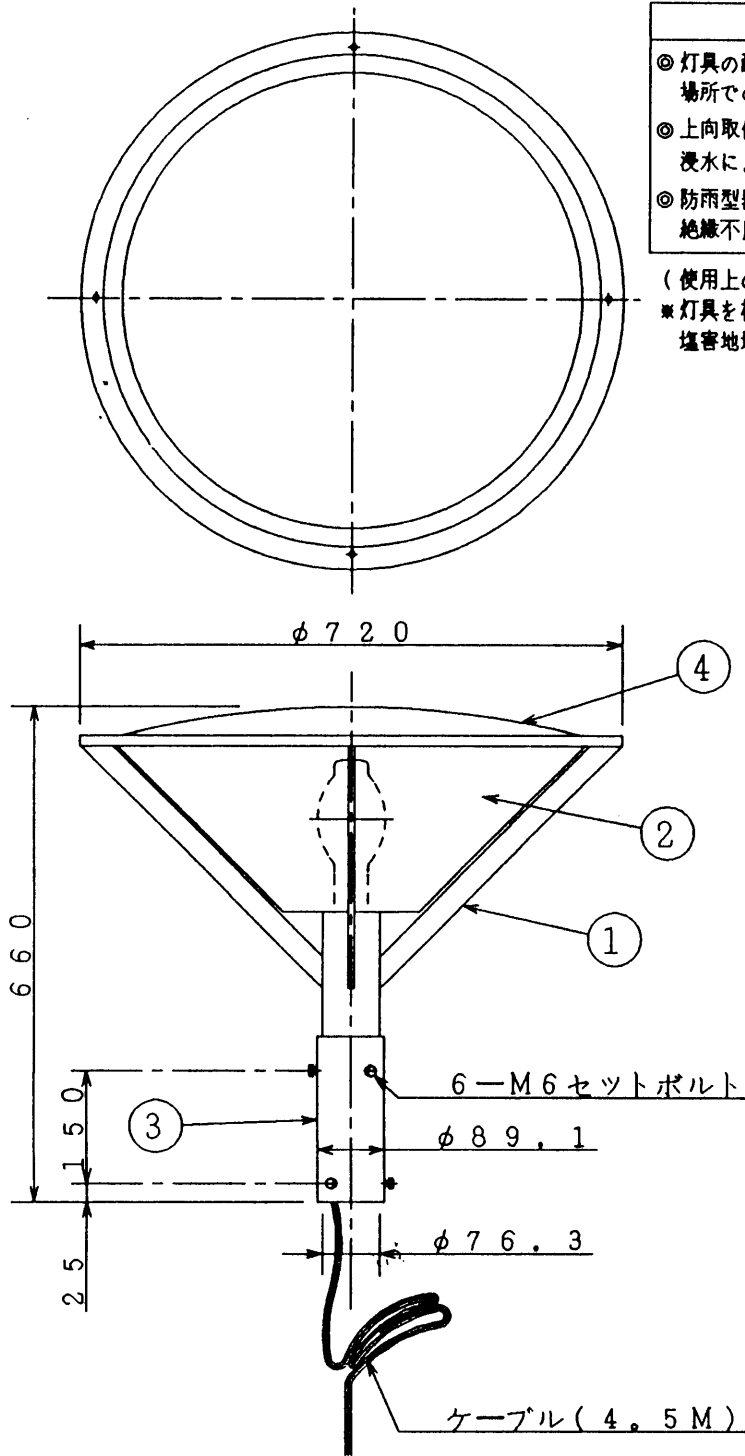
改良のため予告なく1部仕様を変更する場合がありますので御容赦願います。

**△ 安全に関するご注意**

- ◎ 灯具の耐風速は60m/sです。これを越える風速の影響を受ける場所での使用はしないでください。灯具落下の原因になります。
- ◎ 上向取付器具です。横向、下向取付けできません。浸水による感電、火災の原因、器具落下の原因となります。
- ◎ 防雨型器具です。浴室等の湿気の多い場所では使えません。絶縁不良による感電、火災の原因になります。

(使用上のご注意)

※ 灯具を標準ランプ、標準ポール取付以外の特殊用途や特殊環境、塩害地域でご使用される場合は、別途御相談ください。



(適合ポール)

- TG-1011      TG-1012
- TG-1013      TG-1014

6					特記	ランプ・安定器別売り 防雨型	件名
5					器具重量	11.2Kg	品名 E39HF200~250W×1ポール灯
4	天蓋	A1P t1.5	1	グレーメタリック塗装	検印	製図	品番 AH-4453H
3	アーム	SUS t3	1	グレーメタリック塗装	佐藤久	開部	yamada
2	カバー	ポリカーボネート	1	乳白色			
1	灯体	SUS	1	グレーメタリック塗装			
部番	部品名	材質	数量	仕上			