

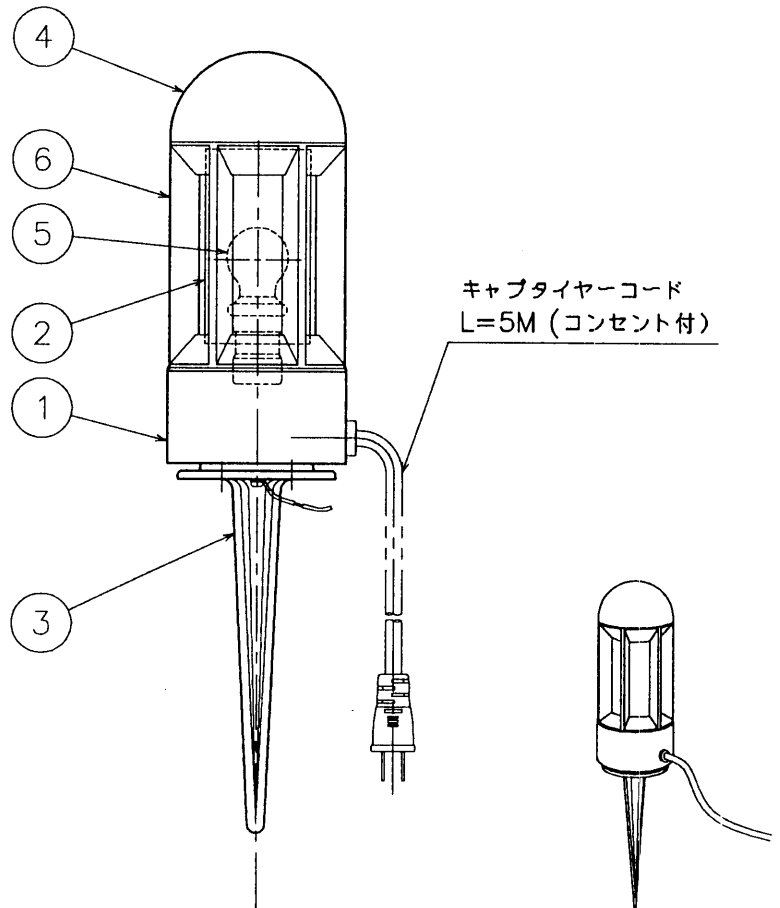
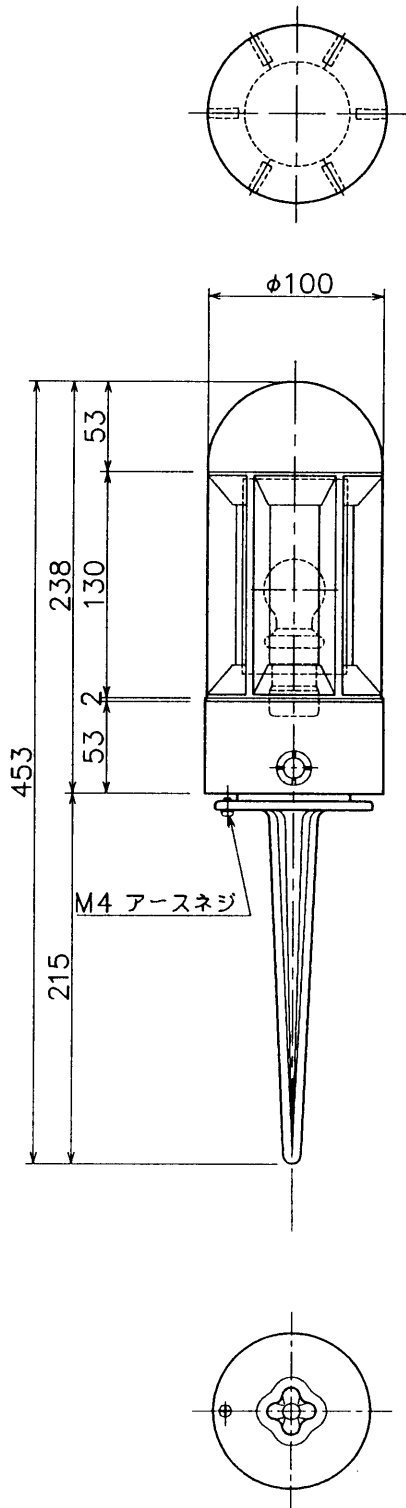
改良の為予告なく1部仕様を変更する場合がありますので御容赦願います。

⚠ 安全に関するご注意

- ◎防雨型器具です。
浴室等の湿気の高い場所では使えません。絶縁不良による感電
火災、及び腐食によるボール折れの原因になります。
- ◎スパイクは土壌のしっかりした所に設置してください。
土質の柔らかい場合は、コンクリート等で埋込部を固定してくだ
さい。
- ◎器具設置時、器具本体が埋設しないよう施工して下さい。
湿気が器具内に充満し絶縁不良による感電及び腐食の原因になり
ます。

(使用上のご注意)

※器具を、特殊環境(温泉地、塩害地など)でご使用される場合
は、別途ご相談ください。



型番	仕上色	数量	記号
AE-4507	白色エポキシ塗装	台	
AE-4508	黒色エポキシ塗装	台	

6	ガード	ADC	3	標準色塗装	特記	防雨型	件名	E-17 PSクリプトンランプ60W×1 庭園灯
5	ランプ	PSクリプトン	1	60W(ホワイト)				
4	キャップ	ADC	1	標準色塗装	器具重量	2.0 kg	品番	
3	スパイク	ADC	1	標準色塗装	検印	製図	AE-4507・4508	
2	カバー	硬質ガラス	1	透明+消し	佐藤久	TDC	yamada	
1	本体	ALTφ100	1	標準色塗装				
記号	部品名	材質	数量	仕上				