

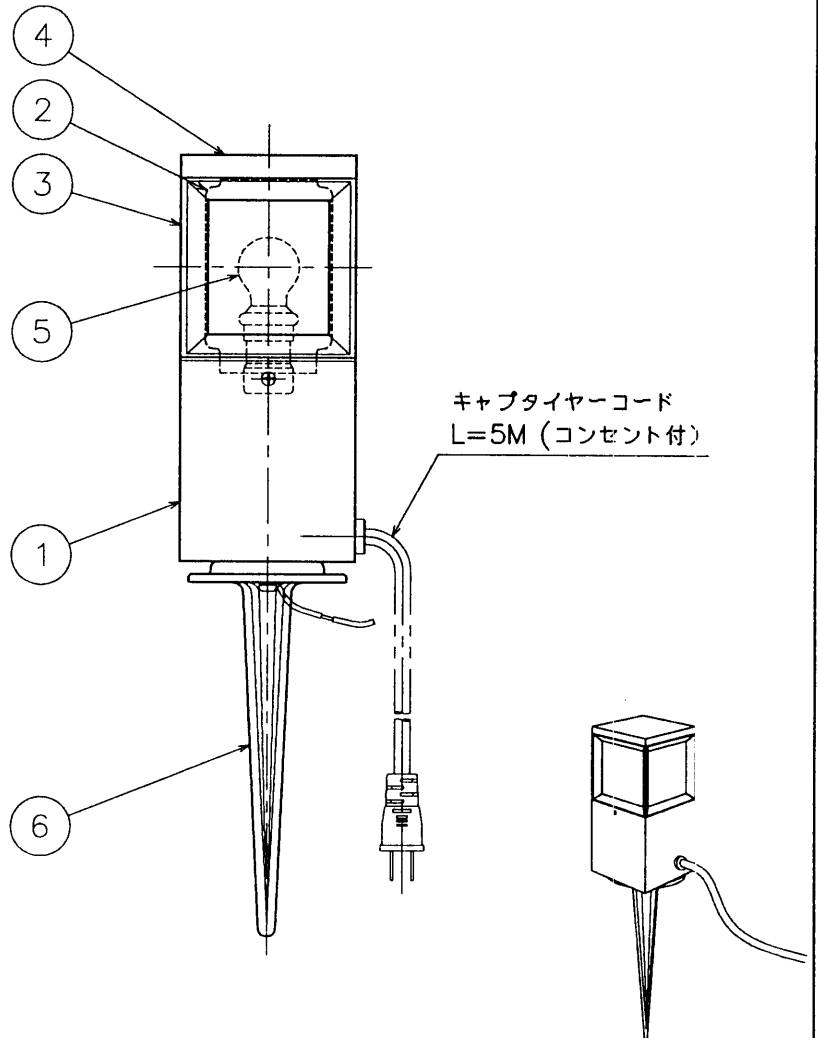
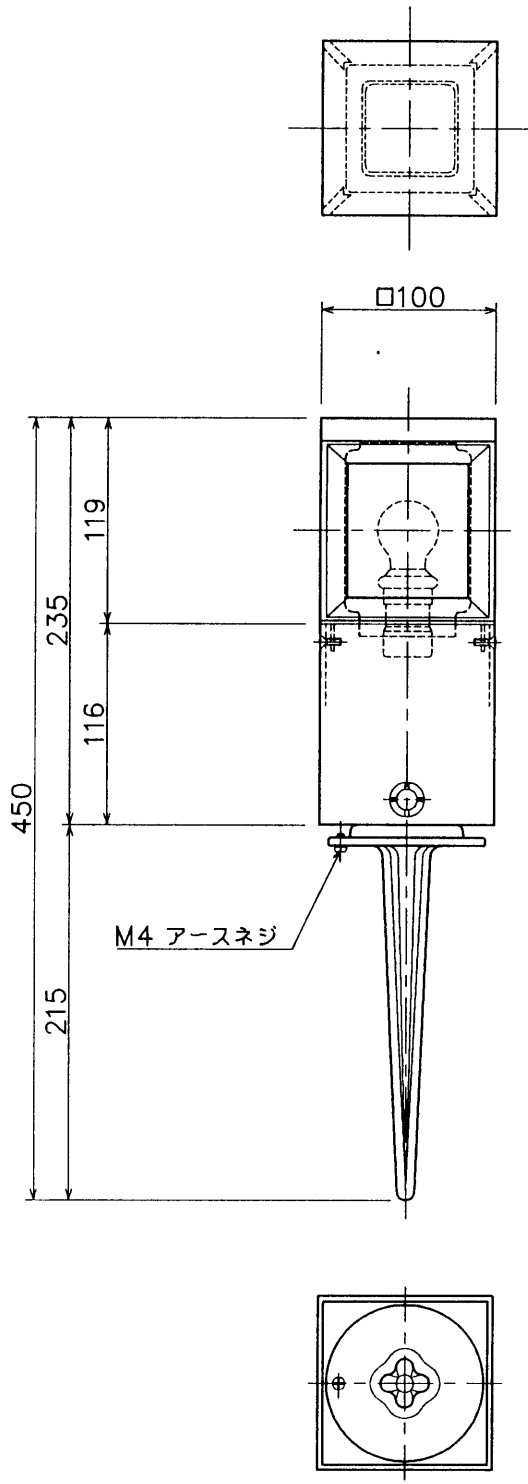
改良の為予告なく1部仕様を変更する場合がありますので御容赦願います。

⚠ 安全に関するご注意

- ◎防雨型器具です。
浴室等の湿気の高い場所では使えません。絶縁不良による感電火災、及び腐食によるポール折れの原因になります。
- ◎スパイクは土壌のしっかりした所に設置してください。
土質の柔らかい場合は、コンクリート等で埋込部を固定してください。
- ◎器具設置時、器具本体が埋設しないよう施工して下さい。
湿気が器具内に充満し絶縁不良による感電及び腐食の原因になります。

(使用上のご注意)

※器具を、特殊環境(温泉地、塩害地など)でご使用される場合は、別途ご相談ください。



型番	仕上色	数量	記号
AE-4515	白色エポキシ塗装	台	
AE-4516	黒色エポキシ塗装	台	

6	スパイク	ADC	1	標準色塗装	特記	防雨型	件名	E-17 PSクリプトンランプ60Wx1 庭園灯
5	ランプ	PSクリプトン	1	60W				
4	キャップ	ADC	1	標準色塗装	器具重量	1.8 kg	品名	
3	ガード	ADC	4	標準色塗装	検印	製国	品番	
2	カバー	硬質ガラス	1	白色	佐藤久	TDC	AE-4515・4516	yamada
1	本体	ALTi3.0	1	標準色塗装				
記号	部品名	材質	数量	仕上				