

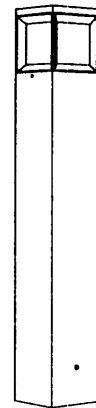
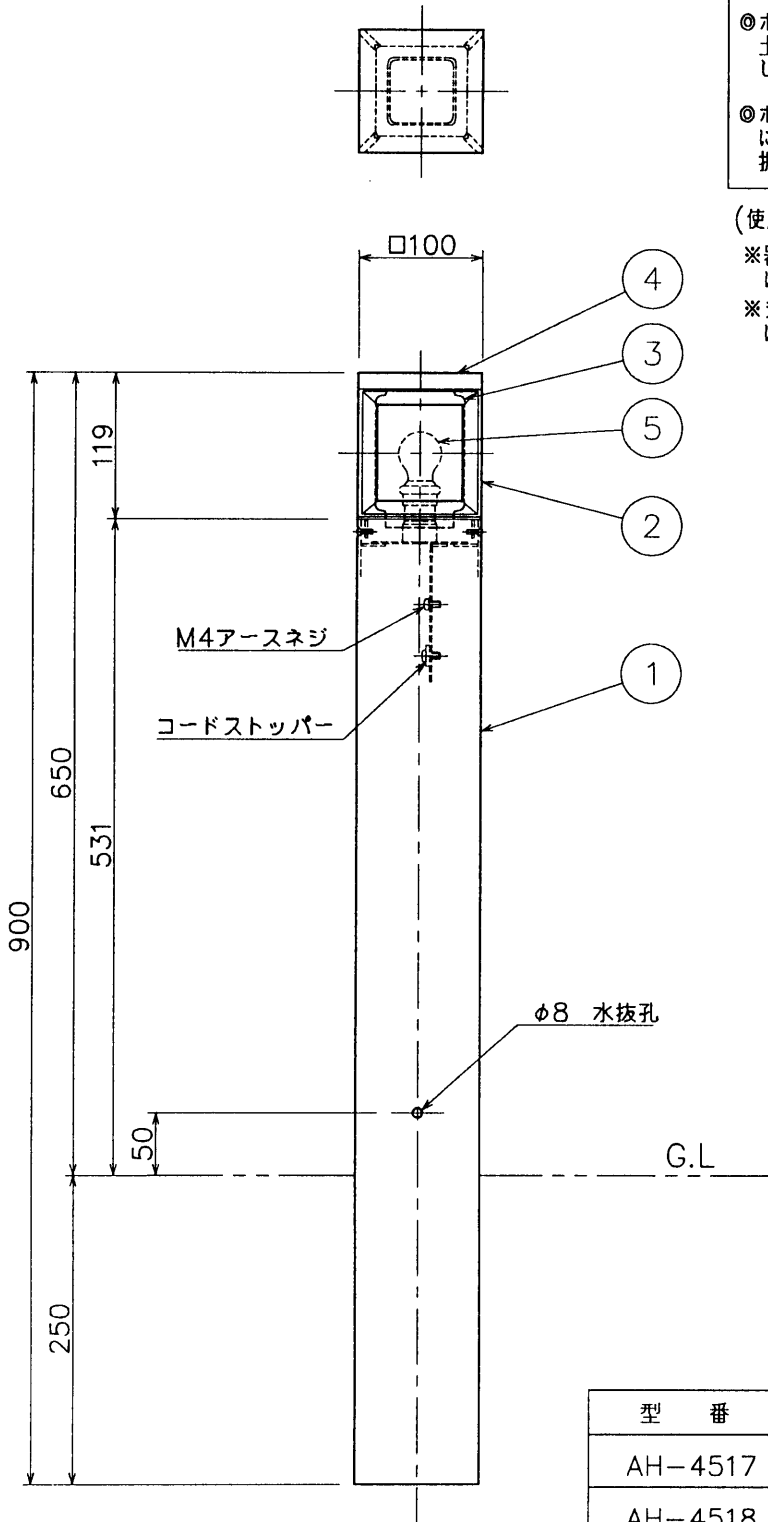
改良の為予告なく1部仕様を変更する場合がありますので御容赦願います。

**⚠ 安全に関するご注意**

- ◎防雨型器具です。  
浴室等の湿気の高い場所では使えません。絶縁不良による感電  
火災、及び腐食によるポール折れの原因になります。
- ◎ポールは土壌のしっかりした所に設置してください。  
土質の柔らかい場合は、コンクリート等で埋込部を固定  
してください。
- ◎ポール下部に川砂等を充填し、湿気がポール内に充満しないよう  
に施工してください。絶縁不良による感電及び腐食によるポール  
折れの原因になります。

**(使用上のご注意)**

- ※器具を、特殊環境（温泉地、塩害地など）でご使用される場合  
は、別途ご相談ください。
- ※ジョイントBOXを使用されたり、電源供給線が太くなる場合  
は、別途ご相談ください。



| 型番      | 仕上色      | 数量 | 記号 |
|---------|----------|----|----|
| AH-4517 | 白色エポキシ塗装 | 台  |    |
| AH-4518 | 黒色エポキシ塗装 | 台  |    |

|    |      |         |    |       |      |        |                           |
|----|------|---------|----|-------|------|--------|---------------------------|
| 6  |      |         |    |       | 特記   | 防雨型    | 件名                        |
| 5  | ランプ  | PSクリプトン | 1  | 60W   | 器具重量 | 3.4 kg | 品名                        |
| 4  | キャップ | ADC     | 1  | 標準色塗装 |      |        | E-17 PSクリプトンランプ60W×1灯 庭園灯 |
| 3  | グローブ | 硬質ガラス   | 1  | 白色    | 検印   | 製 図    | 品番                        |
| 2  | ガード  | ADC     | 4  | 標準色塗装 | 佐藤久  | TDC    | AE-4517・4518              |
| 1  | ポール  | ALTB100 | 1  | 標準色塗装 |      |        | yamada                    |
| 記号 | 部品名  | 材質      | 数量 | 仕 上   |      |        |                           |