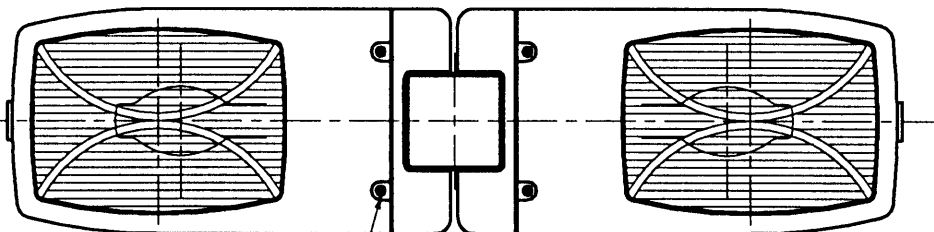
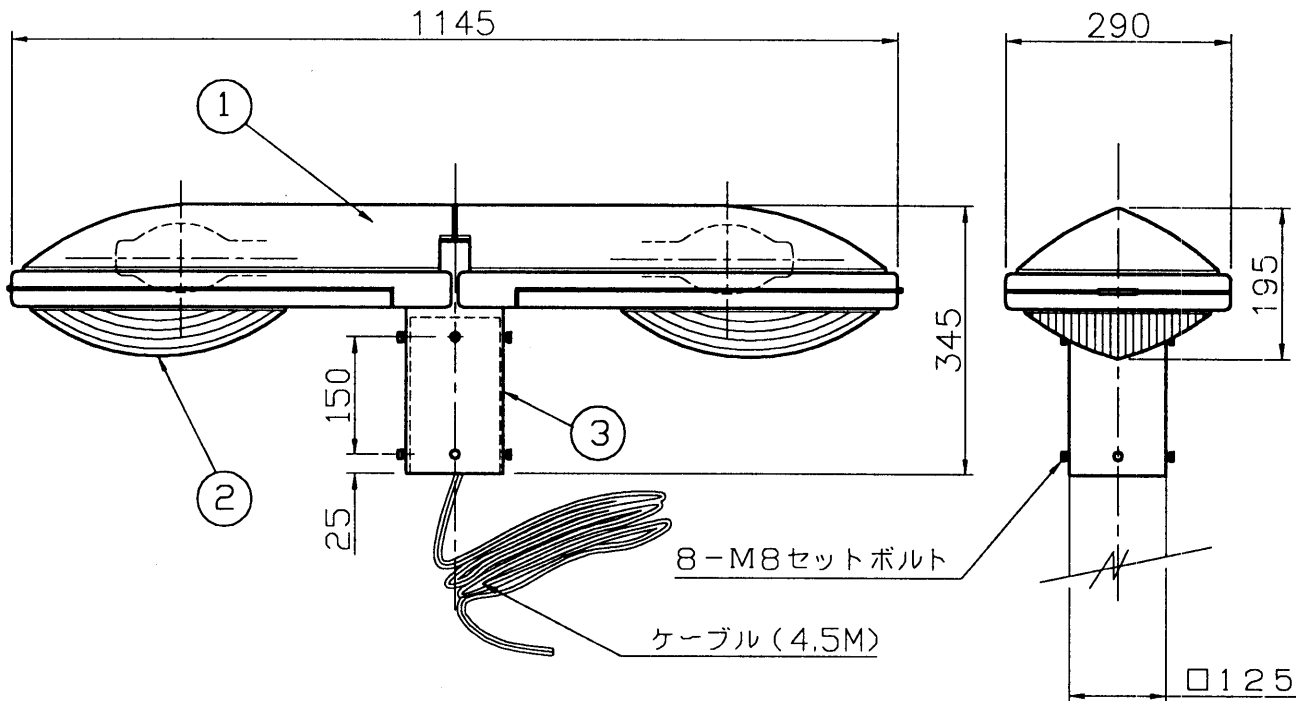


改良のため予告なく1部仕様を変更する場合がありますので御容赦願います。



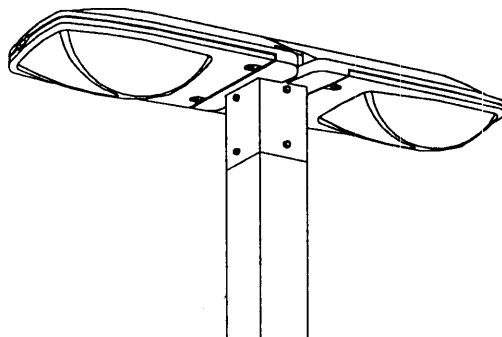
4-M6六角穴付SUSネジ

△ 安全に関するご注意

- ◎ 灯具の耐風速は60m/sです。これを超える風速の影響を受ける場所での使用はしないでください。灯具落下の原因になります。
- ◎ 下向取付専用器具です。横向、上向取付けできません。浸水による感電、火災の原因、器具落下の原因となります。
- ◎ 防雨型器具です。浴室等の湿気の多い場所では使えません。絶縁不良による感電、火災の原因になります。

〈使用上のご注意〉

※灯具を標準ランプ、標準ポール取付以外の特殊用途や特殊環境、塩害地域でご使用される場合は、別途御相談ください。



(適合ポール)

TG-1019 TG-1020
TG-1021 TG-1022

6					特記	ラジエーター・ボルト類 防雨型	件名
5					器具重量	21kg	品名
4					検印	製図	E-39 HF200W~HF250X2 ポール灯
3	アーム	STK t3.2	1	濃茶色塗装			品番
2	カバー	硬質ガラス	2	光学カット(クリア)			AH-4647H
1	灯体	ALC	2	濃茶色塗装	佐藤久	奥村	
部番	部品名	材質	数量	仕上			

