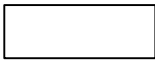
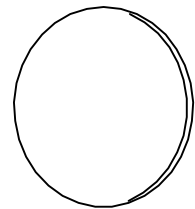
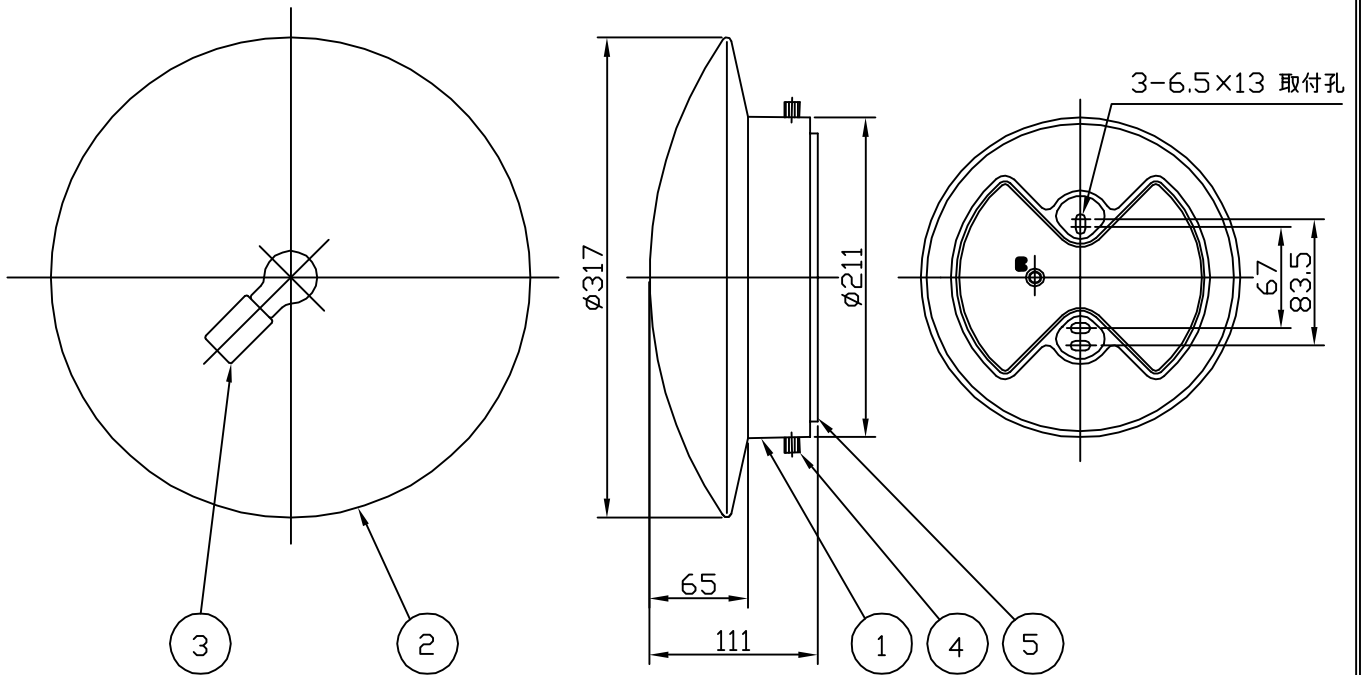


改良のため予告なく1部仕様を変更する場合がありますので御容赦願います。

▲安全に関するご注意

- 壁面取付け専用器具です。
天井には取付けないでください。
指定外取付は、落下の原因となります。
- 凹凸のある面には取り付けないでください。
防水性が損なわれ、感電や漏電事故の原因となります。
- 腐食性の強い蒸気が発生する場所では使用しないでください。
サビ、変色の原因となります。
- サウナへの使用
器具の破壊による怪我や漏電、感電事故の原因となります。



H15.11 データ化

6					特記	壁付専用型 防雨型	件名	
5	パッキン	EPT	1	黒色			器具 重量	2Kg
4	止めネジ	樹脂	1	黒色	E17PSクリプトンランプ60W×1 壁付灯			
3	ソケット	磁器	1	E17	検印	製図	品番	
2	セード	乳白ガラス	1	消し			AE-4733	
1	本体	AC	1	黒色塗装	小山	久々宮		
部番	部品名	材質	数量	仕上				