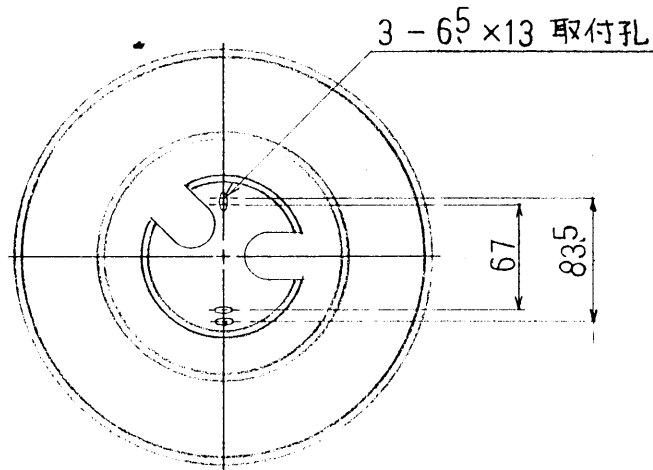
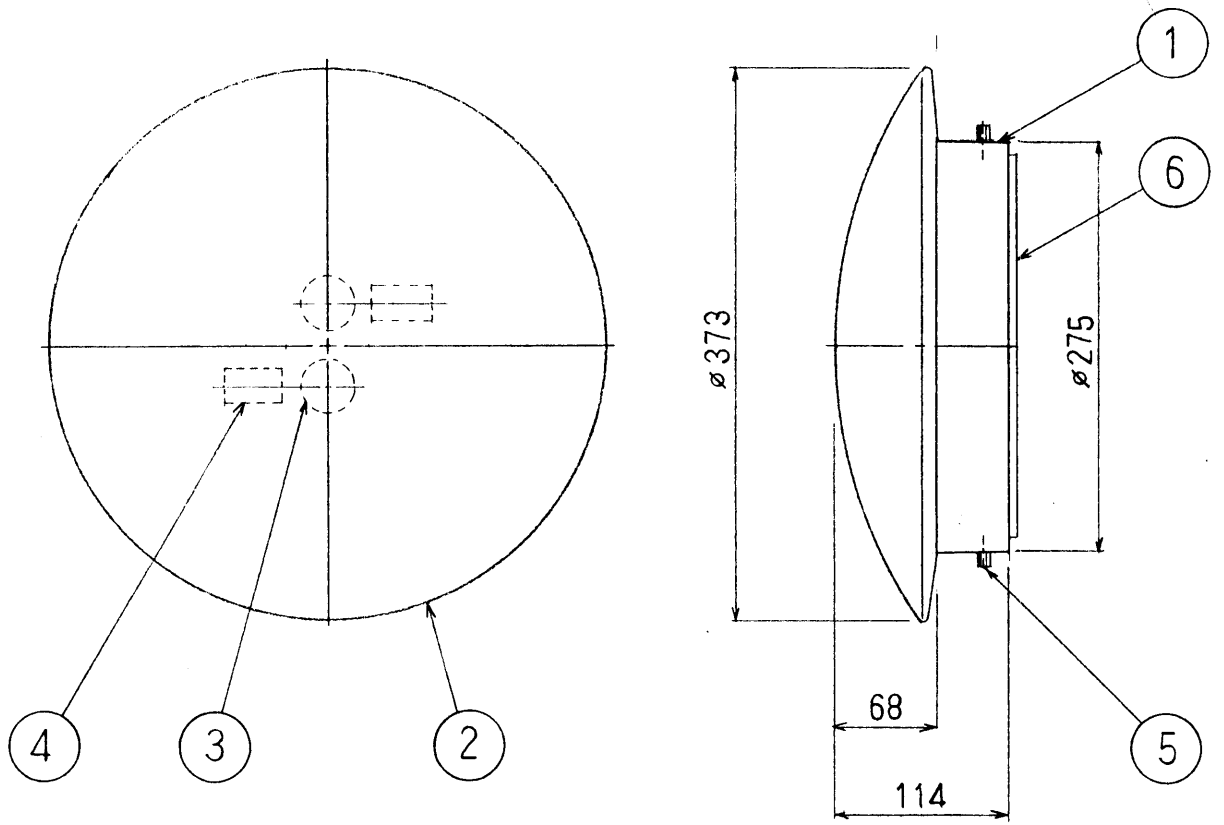
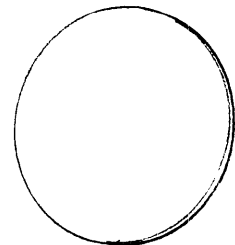


改良のため予告なく1部仕様を変更する場合がありますので御容赦願います。



裏面取付部



6	パッキン		1	黒色	特記	壁付専用型 防雨	件名		
5	止メネジ	樹脂	1	黒色				器具重量	3 kg
4	リベット	磁器	2	E-17	検印	製図	品番		
3	ランプ	E-17	2	クリプトン60w	小山	堤	yamada		
2	セード	ガラス	1	乳白(消し)					
1	本体	AC	1	黒色塗装					
記号	部品名	材質	数量	仕上					