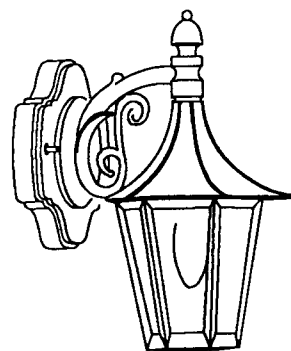
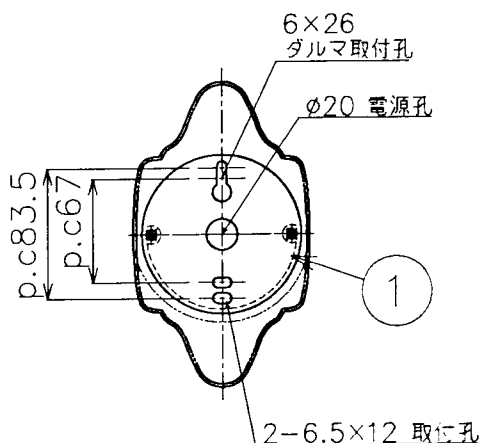
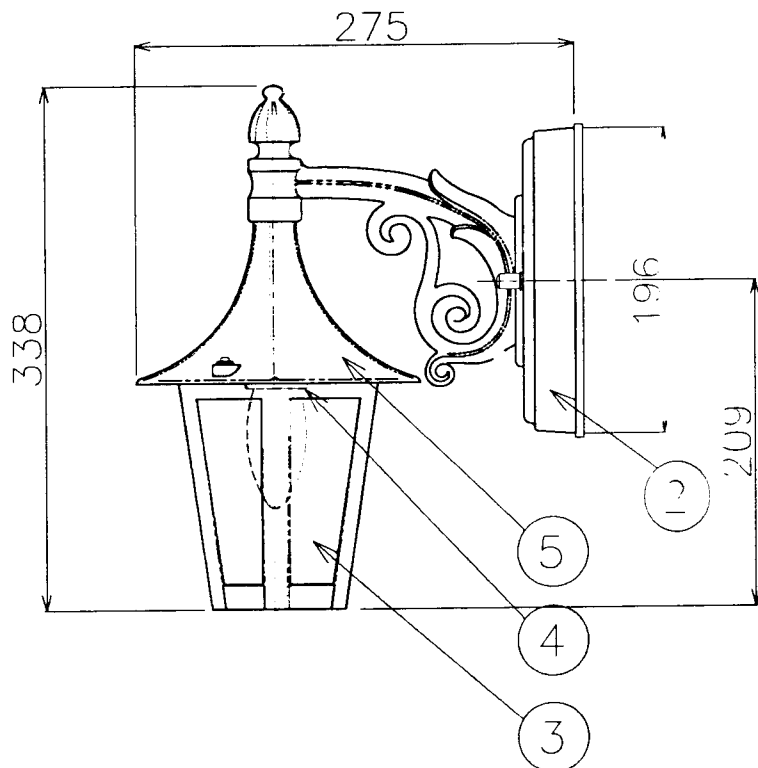
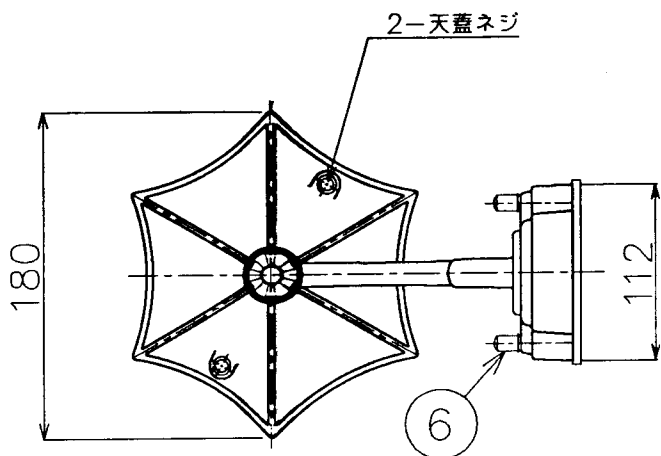


改良のため予告なく1部仕様を変更する場合がありますので御容赦願います。

△安全に関するご注意

- ・防雨型器具です。  
浴室などの湿気の多い場所では使用しないでください。  
絶縁不良による感電・火災の原因となります。
- ・壁面取付け専用器具です。  
指定外取付けは、落下・絶縁不良による感電・火災の原因となります。
- ・必ず壁スイッチと併用してください。  
ランプ交換の際、感電の原因となります。



H16, 11 取付板変更

部番	部品名	材質	数量	仕上	特記	器具重量	検印	製国	件名
6	化粧ナット	BS	2	全黒色仕上	防雨型 壁付専用型	1.3Kg	小山	韓国	品名
5	天蓋	ADC	1	全黒色仕上					E26・シャンデリアランプ(クリア) 40Wx15'
4	ソケットカバー	SPC	1	亜金色塗装					品番
3	セード	ガラス	6	アンバー(クリア)					AI-4780
2	フランジ	ADC	1	全黒色仕上					壁付灯
1	取付板	SPC	1	ニコメート					