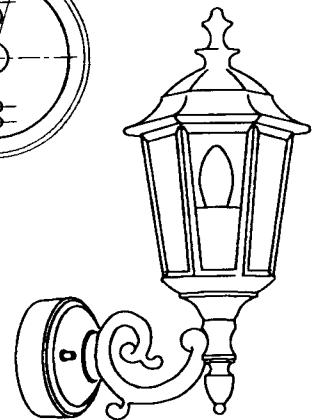
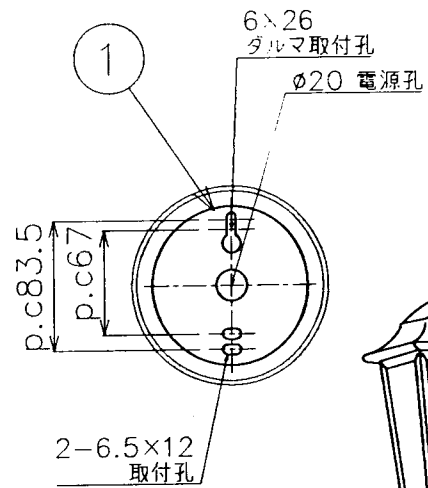
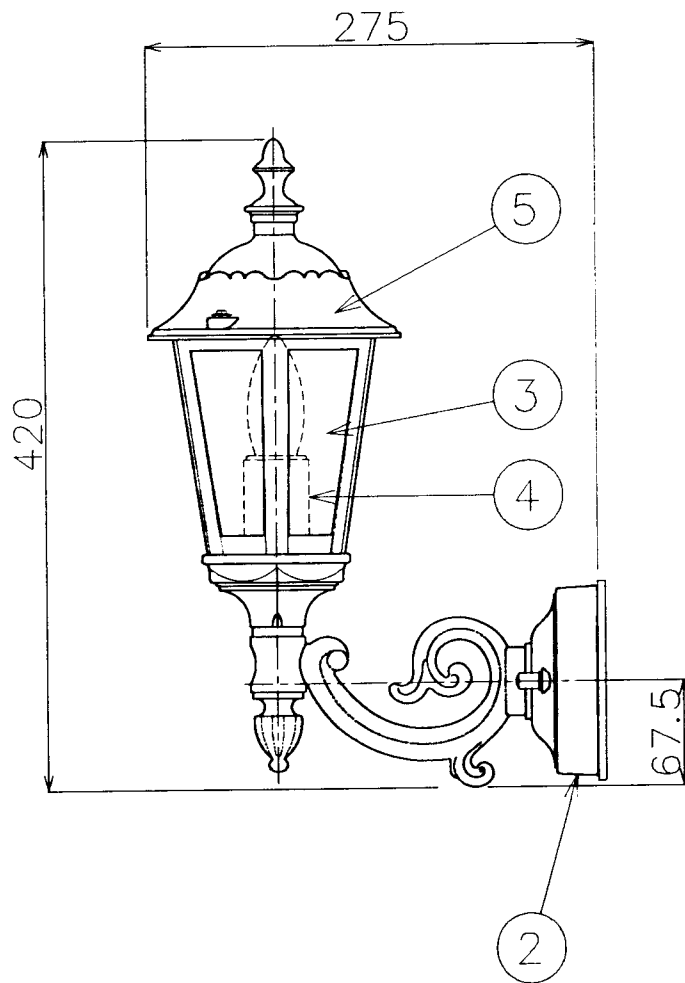
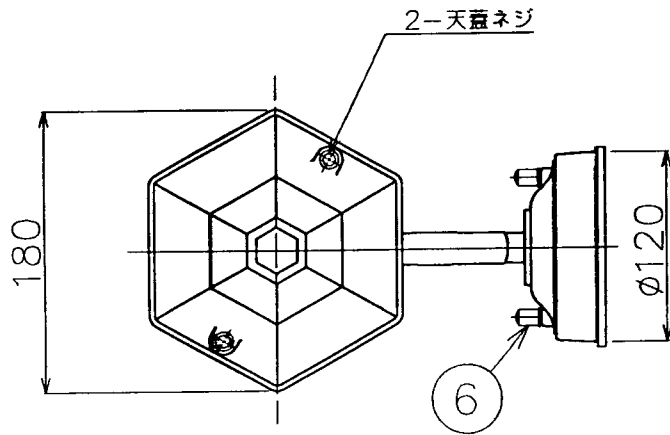


改良のため予告なく1部仕様を変更する場合がありますので御容赦願います。

△安全に関するご注意

- ・防雨型器具です。
浴室などの湿気の多い場所では使用しないでください。
絶縁不良による感電・火災の原因となります。
- ・壁面取付け専用器具です。
指定外取付けは、落下・絶縁不良による感電・火災の原因となります。
- ・必ず壁スイッチと併用してください。
ランプ交換の際、感電の原因となります。



H16, 11 取付板変更

部番	部品名	材質	数量	仕上	特記	器具重量	検印	製図	件名
6	化粧ナット	BS	2	青銅色塗装	防雨型 壁付専用型	2.2Kg	小山	開部	品名
5	天蓋	ADC	1	青銅色塗装					E26・シャンデリアランプ(クリア) 40Wx1灯
4	ソケットカバー	SPC	1	白色塗装					品番
3	セード	ガラス	6	スモーク					AI-7114 壁付灯
2	フランジ	ADC	1	青銅色塗装					
1	取付板	SPC	1	クロメート					