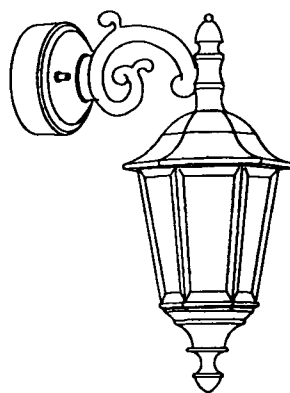
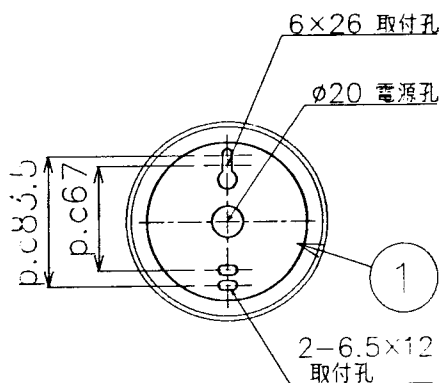
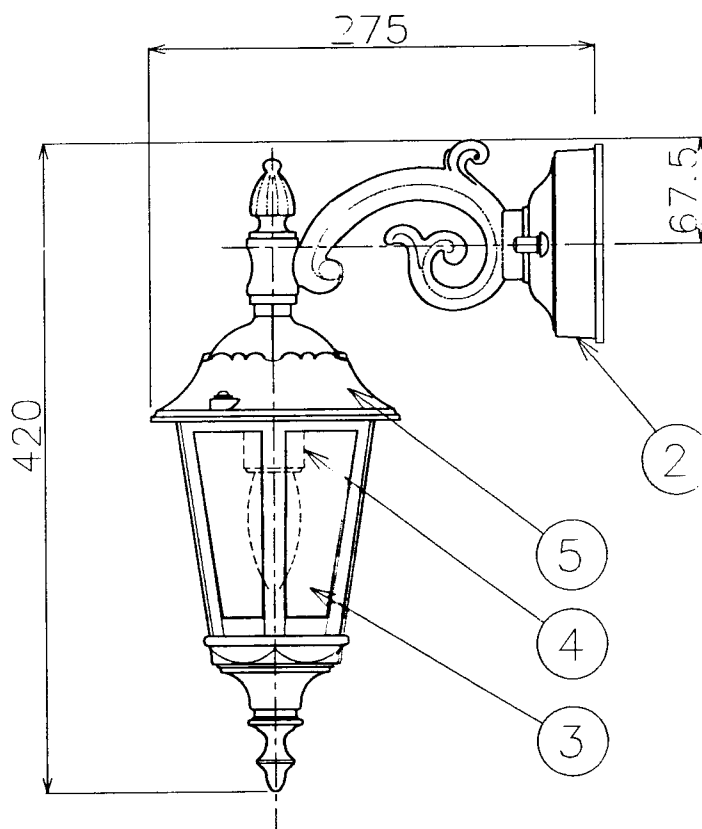
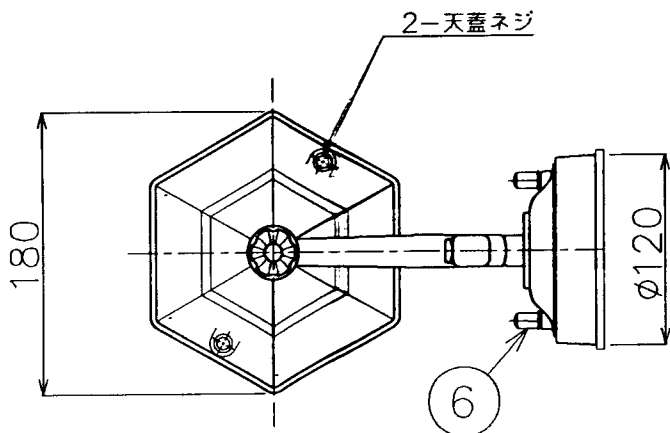


改良のため予告なく1部仕様を変更する場合がありますので御容赦願います。

△安全に関するご注意

- ・防雨型器具です。
浴室などの湿気の多い場所では使用しないでください。
絶縁不良による感電・火災の原因となります。
- ・壁面取付け専用器具です。
指定外取付けは、落下・絶縁不良による感電・火災の原因となります。
- ・必ず壁スイッチと併用してください。
ランプ交換の際、感電の原因となります。



H16, 11 取付板変更

6	化粧ナット	BS	2	青銅色塗装	特記	防雨型 壁付専用型	品名	
5	天蓋	ADC	1	青銅色塗装			品名	
4	ソケットカバー	SPC	1	白色塗装	器具重量	2.2Kg	品番	
3	セード	ガラス	6	スモーク			品番	
2	フランジ	ADC	1	青銅色塗装	検印	製区		
1	取付板	SPC	1	クロムメット	小山	開部		
部番	部品名	材質	数量	仕上				