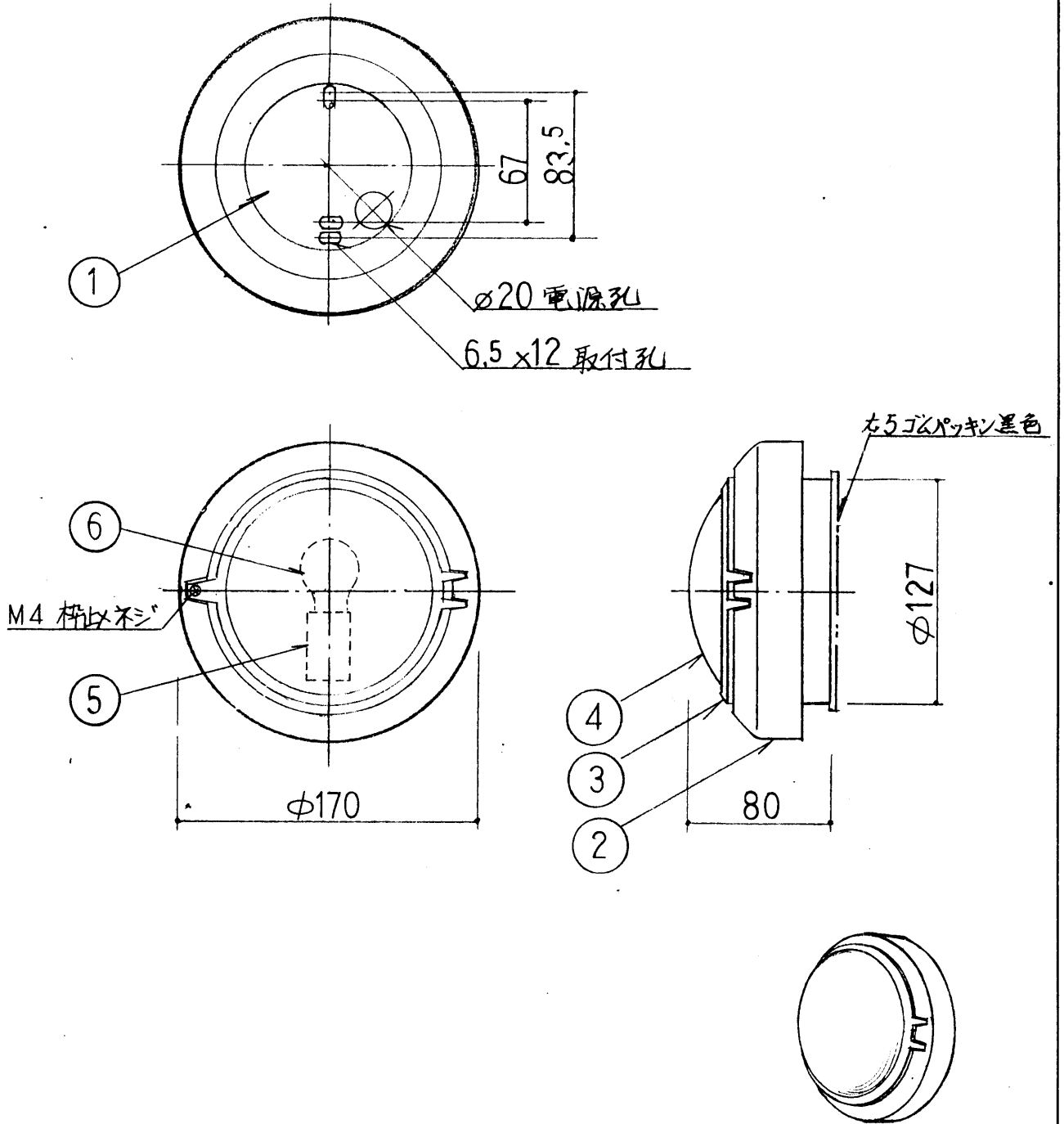


改良のため予告なく1部仕様を変更する場合がありますので御容赦願います。



ソケット部 シリコンゴムパッキン付

6	ランプ		1	E17 ミニクリプトン	特記	壁付専用型 防雨型	件名	
5	ソケット	磁器	1	E17	器具重量	1.0 kg	品名	E17 KrF 25w x1
4	カバー	ポリカーボネート	1	白色	検印		品番	AE-7126
3	枠	ADC	1	磨き仕上げ	製図			
2	本体	ADC	1	磨き仕上げ				
1	取付板	SUS#10	1	生地				
記号	部品名	材質	数量	仕上	小山長阪		yamada	