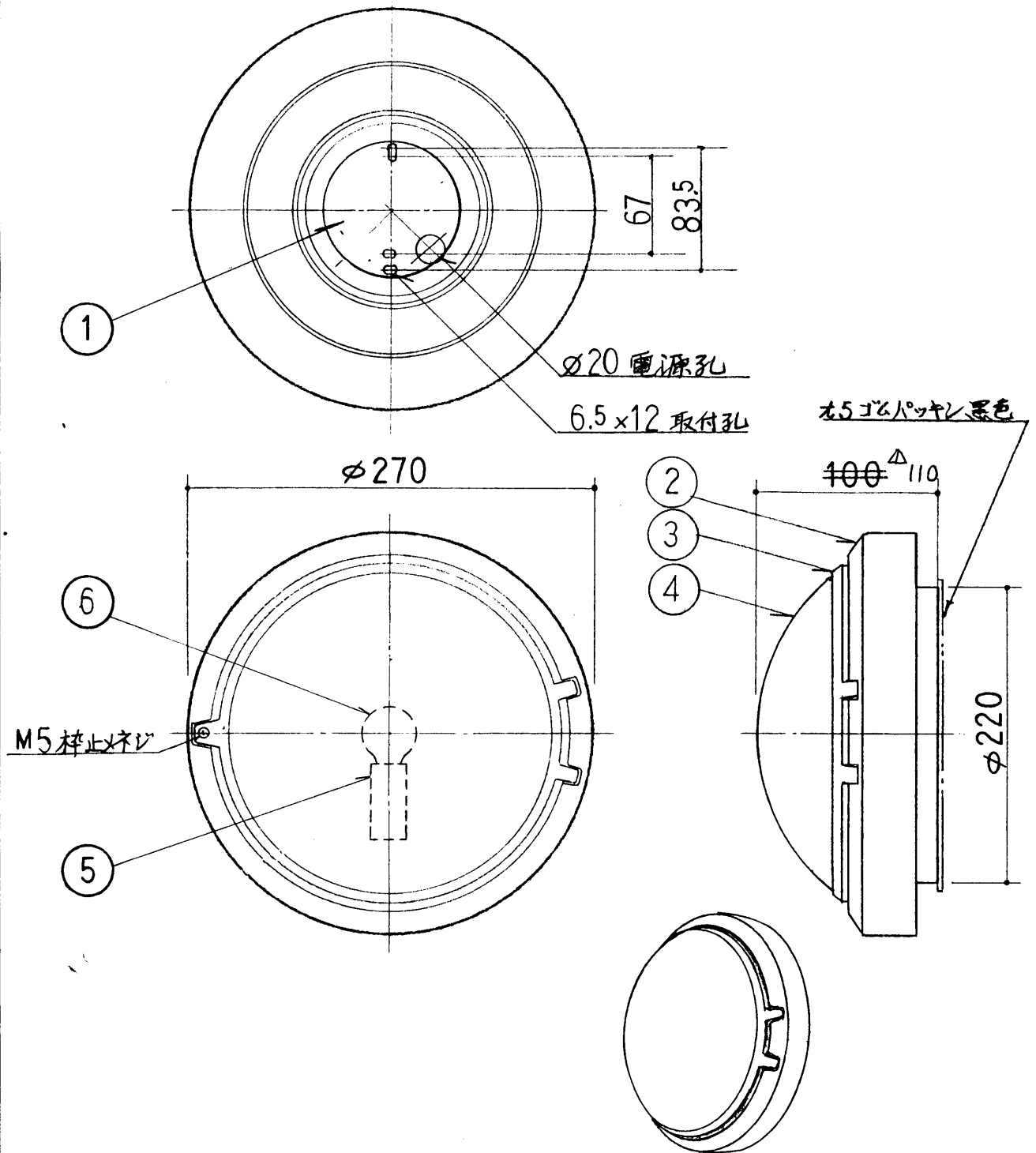


改良のため予告なく1部仕様を変更する場合がありますので御容赦願います。



△ '96.12.18 訂正 清水

ソケット部にJONGUMパッキン付

記号	部品名	材質	数量	仕上	特記	器具重量	検印	製図	件名	品名	品番
6	ランプ		1	E17 PSクリプトン	防雨型	1.7			E17 KrF 60W x1		
5	ソケット	磁器	1	E17		2.0 kg					
4	カバー	ホツカボルト	1	白色							
3	枠	ADC	1	磨き仕上げ							
2	本体	ADC	1	磨き仕上げ							
1	取付板	SUS304	1	生地							
					小山	世古			yamada		