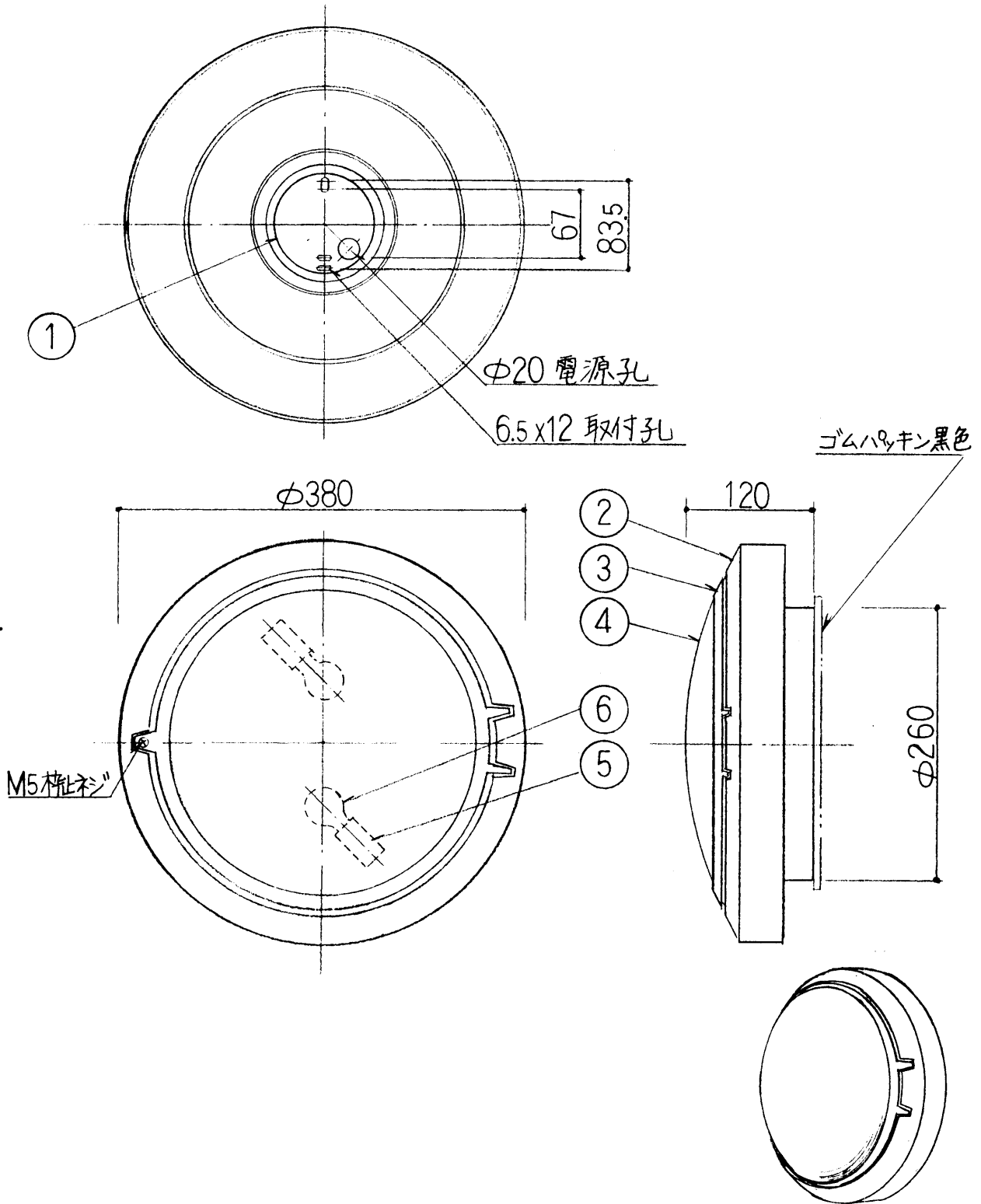


改良のため予告なく1部仕様を変更する場合がありますので御容赦願います。



6	ランプ		2	E17 PSクリプトン	特記	防雨型	件名	
5	ソケット	磁器	2	E17	器具重量	2.5 kg	品名	E17 KrF 60W x 2 直付 壁付灯
4	カバー	和カボシ	1	白色	検印	製図	品番	AE-7128
3	枠	A DC	1	磨き仕上げ				
2	本体	A DC	1	磨き仕上げ				
1	取付板	SUSP t10	1	生地				
記号	部品名	材質	数量	仕上	小山長阪		yamada	