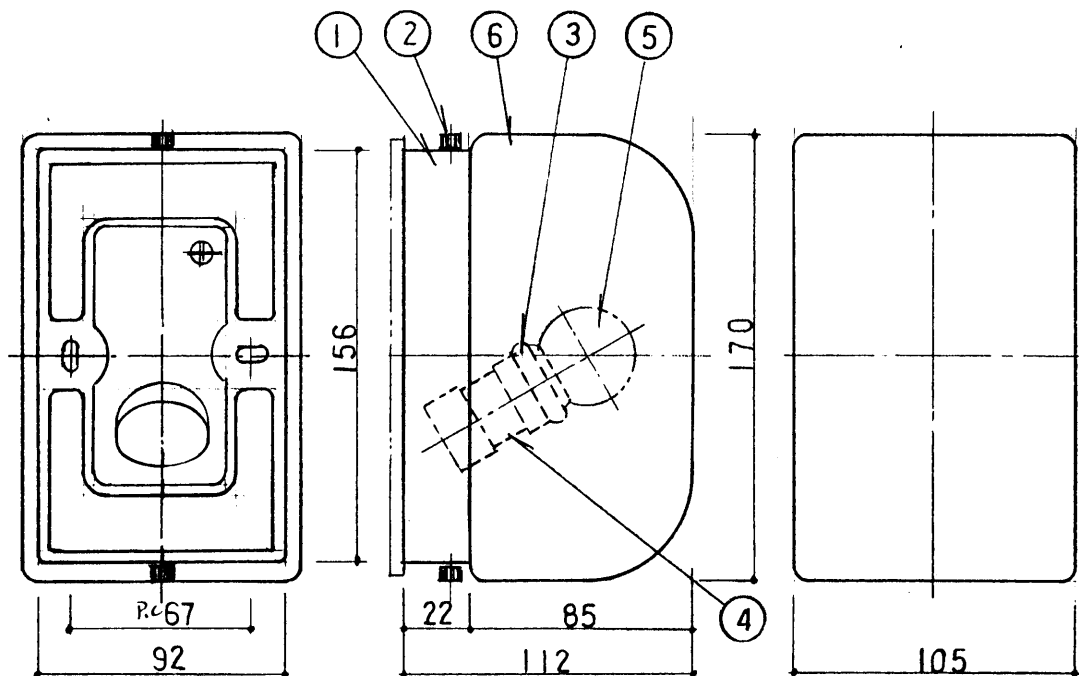


改良のため予告なく1部仕様を変更する場合がありますので御容赦願います。



品番	ガラス仕様	数量	記号
BI-4188	白色消シ仕上		
BI-4217	透明+消シ仕上		

6	グローブ	硬質ガラス	1		特記	防雨・防湿	件名
5	ランプ		1	E17三球40W	器具重量	1.0 kg	品名 E17三球40W フラケット
4	ソケット	磁器	1	E17	検印	製図	品番 BI-4188・4217
3	パッキン	シリコン	1式	羊乳			
2	ホルダービス	BSBM M4	2	黒色仕上			
1	本体	AC	1	黒色アクリル樹脂塗装	杉田	原沢	
記号	部品名	材質	数量	仕上			



山田照明