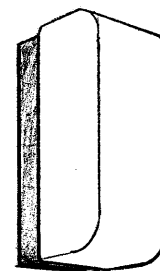
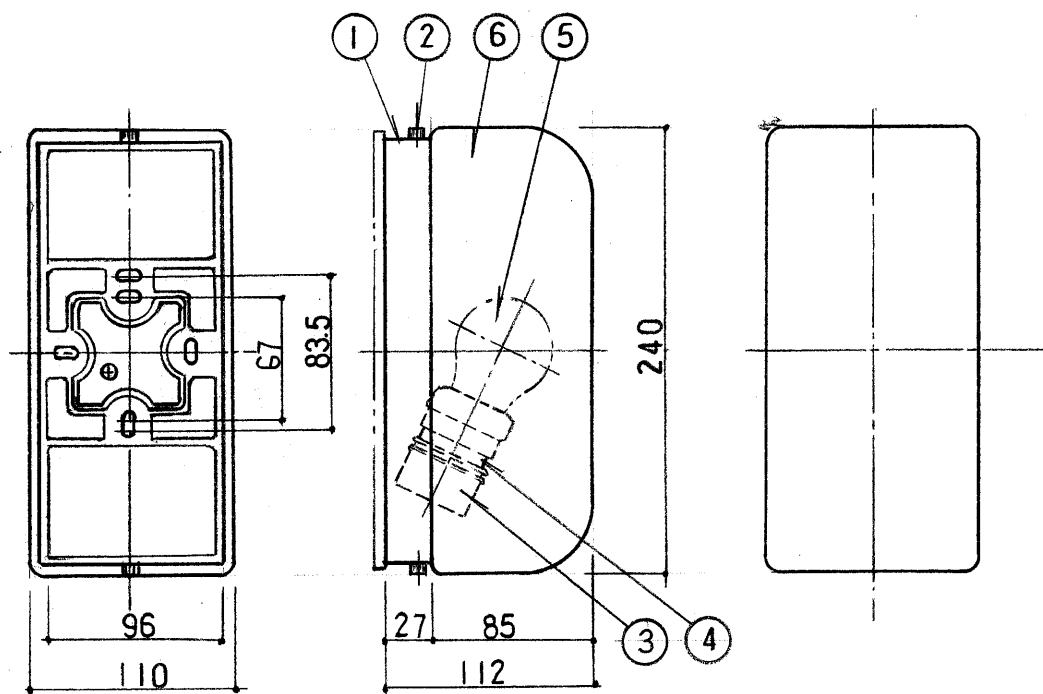


改良のため予告なく1部仕様を変更する場合がありますので御容赦願います。



H21.01. ランプ表記訂正.

6	グローブ	硬質ガラス	1	白色消シ	特記	防雨・防湿	件名		
5	ランプ		1	E26 LW 40 ^w			器具重量	1.4 kg	品名 E26 LW 40 ^w ×1 ブラケット
4	ソケット	磁器	1	E26	検印	製図			品番 BI-4189
3	パッキン	シリコン	1式	羊乳			杉田原沢	山田照明	
2	ホルダ・ビス	B5BM ^{M4}	2	黒色仕上					
1	本体	Ac	1	黒色加工木材塗装					
記号	部品名	材質	数量	仕上					