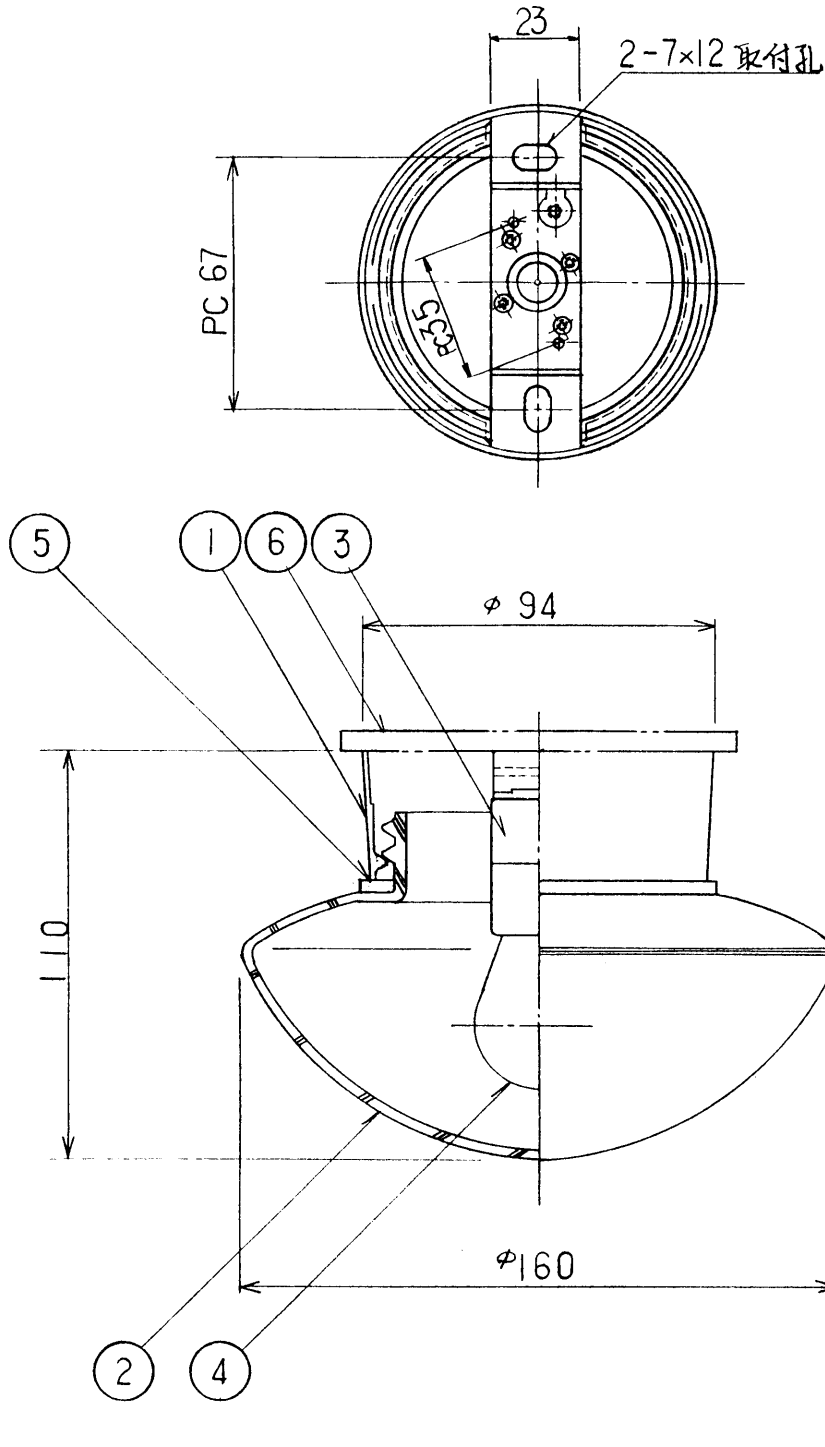



改良のため予告なく1部仕様を変更する場合がありますので御容赦願います。



| 型番 | 硝子仕上 | 数量 | 記号 |
|---------|------------|----|----|
| BI-4190 | 白消し硬質ガラス | 台 | |
| BI-4215 | 透明+消し硬質ガラス | 台 | |

| | | | | |
|----|-----------------|-----------|--------|---|
| 6 | パッキン(B)EPTスポンジ5 | 黒色 | 特記 | 件名 |
| 5 | パッキン(A)EPTスポンジ3 | 黒色 | 器具重量 | 品名 |
| 4 | ランプ IL | E17電球 25W | 0.7 kg | E17ミニ電球 25W×1 |
| 3 | E-70L/タコ磁器 | E-70ベース | 検印 | 品番 |
| 2 | グローブ硝子 | 白消し硬質ガラス | 製図 | BI-4190・4215 |
| 1 | 本体 ADC | 黒色エポキシ塗装 | 杉田 |  和田照明 |
| 記号 | 部品名 | 材質 | 数量 | 仕上 |