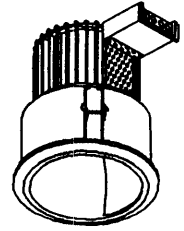
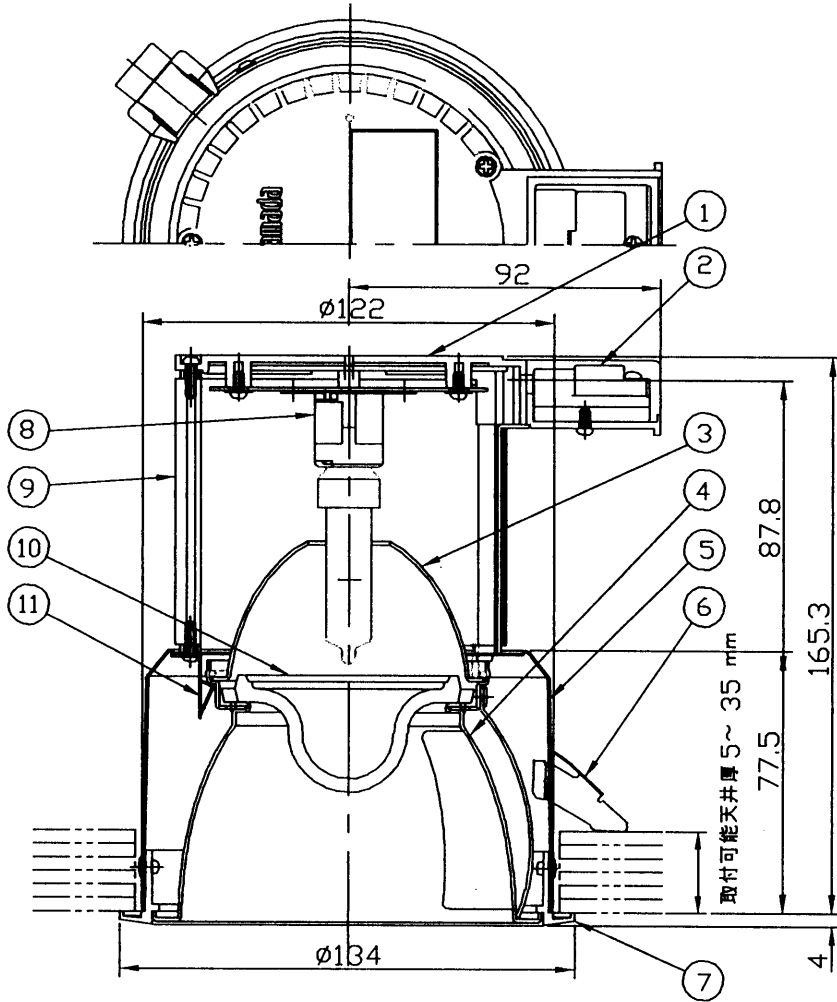


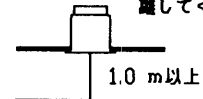
改良のため予告なく1部仕様を変更する場合がありますので御容赦願います。



⚠ 安全に関するご注意

- 一般屋内用器具です。屋外や浴室など湿気の多い場所では使用しないでください。感電事故や漏電事故の原因となります。
- 天井埋込み専用です。壁面など天井以外の場所や傾斜天井には設置できません。異常過熱による熱損事故や器具落下の原因となります。
- 断熱材施工には使用できません。異常過熱し、火災の原因となります。

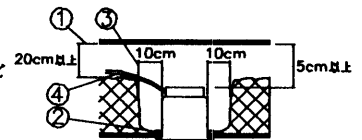
被照射面との距離は1.0 m以上離してください。



- ① 断熱材・防音材の上には最低20cmの空間が必要です。
- ② 断熱材・防音材で器具本体の放熱穴等を防がないで下さい。
- ③ 器具から断熱材・防音材の距離を10cm以上離して下さい。
- ④ 電気配線は断熱材・防音材の上側にくるようにして下さい。

〈使用上のご注意〉

- 電源の送り容量は最大10Aです。適合電線はVVFケーブルφ1.6,φ2.0単線です。
- ロックワール等軟らかい天井に取付ける場合は必ず取付金具と天井の間に補強材を入れてください。



11	ネジバネ	SUS	2	
10	ガラスカバー	硬質ガラス	1	70スト
9	ヒートソック	ﾌﾟﾗｽチック押出材	1	ﾌﾟﾗｽチック処理
8	ソケット	ﾌﾟﾗｽチック	1	E11
7	トリムソケット	ADC	1	白色塗装
6	取付金具	SUS	2	
5	本体	SPC	1	白色塗装
4	ｺｰﾝ	A1P	1	鏡面-ﾌﾟﾗｽチック処理 ｼﾙﾊﾞｰ-ﾌﾟﾗｽチック
3	反射鏡	A1P	1	ﾌﾟﾗｽチック加工ﾌﾟﾗｽチック処理
2	端子台	樹脂	1	送り容量10A
1	天板	樹脂	1	
部番	部品名	材質	数量	仕上

特記	
器具重量	0.8Kg
検印	製団
佐藤	小峰

型番	ｺｰﾝ仕上げ色	台数	記号
DE-2205	銀色ﾌﾟﾗｽチック		
DE-2207	金色ﾌﾟﾗｽチック		
件名			
品名 Quartz AURA (70ストカバータイプ) E11 100ワットソケット50W×1 ｸﾞﾗｽカバータイプ			
品番 DE-2205 227 DE-2207 227			
JANコード 4974747 000000 JANコード 4974747 000000			