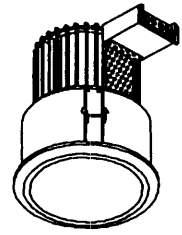
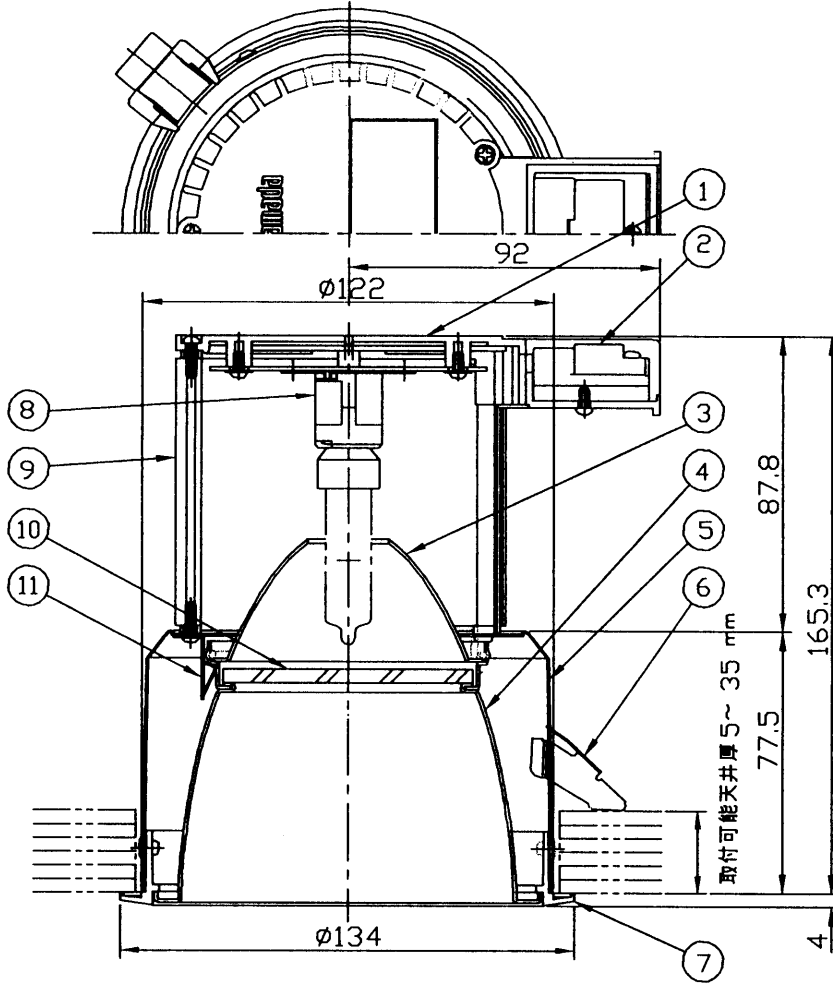


改良のため予告なく1部仕様を変更する場合がありますので御容赦願います。



**△ 安全に関するご注意**

- ・一般屋内用器具です。屋外や浴室など湿気の多い場所では使用しないでください。感電事故や漏電事故の原因となります。
- ・天井埋込み専用です。壁面など天井以外の場所や傾斜天井には設置できません。異常過熱による熱損事故や器具落下の原因となります。
- ・断熱材施工には使用できません。異常過熱し、火災の原因となります。

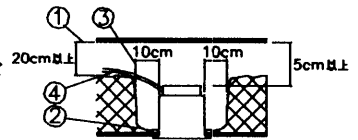
被照射面との距離は1.0 m以上離してください。



**〈使用上のご注意〉**

- ・電源の送り容量は最大10Aです。適合電線はVFケーブル φ1.6, φ2.0 単線です。
- ・ロックワール等軟らかい天井に取付ける場合は必ず取付金具と天井の間に補強材を入れてください。

- ①断熱材・防音材の上部は最低20cmの空間が必要です。
- ②断熱材・防音材で器具本体の放熱穴等を防がないで下さい。
- ③器具から断熱材・防音材の距離を10cm以上離して下さい。
- ④電気配線は断熱材・防音材の上側にくるようにして下さい。



11	キャチパネ	SUS	2	
10	ガラスカバー	硬質ガラス	1	ライトソフプロスト
9	ヒートソフ	ﾌﾟﾗｽチック押出材	1	ﾌﾟﾗｽチック処理
8	ソケット	E11	1	E11
7	トリムソフ	ADC	1	白色塗装
6	取付金具	SUS	2	
5	本体	SPC	1	白色塗装
4	ジョイント	A1P	1	鏡面-ﾌﾟﾗｽチック処理 ソフ-ﾌﾟﾗｽチック
3	反射鏡	A1P	1	ﾌﾟﾗｽチック加工ﾌﾟﾗｽチック処理
2	端子台	樹脂	1	送り容量10A
1	天板	樹脂	1	
部番	部品名	材質	数量	仕上

特記	加配光
器具重量	0.8Kg
検印	製国
佐藤	小峰

型番	ジョイント仕上げ色	台数	記号
DE-2212	銀色ﾌﾟﾗｽチック		
DE-2213	金色ﾌﾟﾗｽチック		
件名 品名 Quartz AURA (ｸﾞﾗｽｶﾊﾞｰ-ﾀｲﾌﾟ) E11 ﾎﾟｰｼﾞﾝｸﾞﾗｽﾌﾟﾛｽﾄ65Wx1 品番 DE-2212 277 DE-2213 277 目録番号 ｼﾞｪﾝﾈﾗﾙ DE JDI10V65WNI/CH 目録番号 ｼﾞｪﾝﾈﾗﾙ DE JDI10V65W/N/E-S			