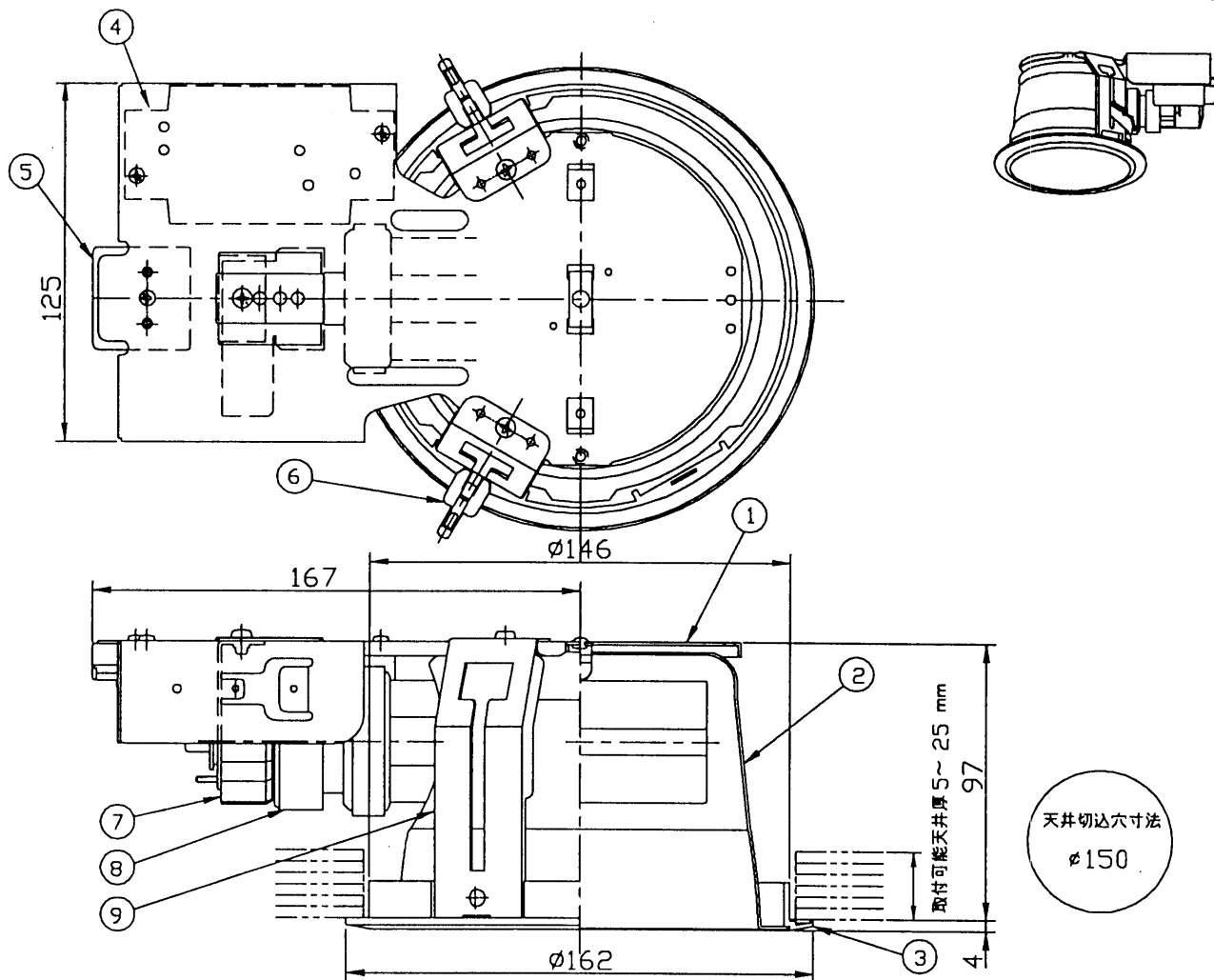
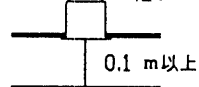


改良のため予告なく1部仕様を変更する場合がありますので御容赦願います。



被照射面との距離は0.1 m以上
離してください。



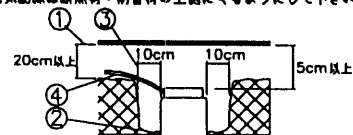
△ 安全に関するご注意

- 一般屋内用器具です。屋外や浴室など湿気の高い場所では使用しないでください。感電事故や漏電事故の原因となります。
- 天井埋込み専用です。壁面など天井以外の場所や傾斜天井には設置できません。異常過熱による熱損事故や器具落下の原因となります。
- 断熱材施工には使用できません。異常過熱し、火災の原因となります。

- ①断熱材・防音材の上部は最低20cmの空間が必要です。
- ②断熱材・防音材で器具本体の放熱穴等を防がないで下さい。
- ③器具から断熱材・防音材の距離を10cm以上離して下さい。
- ④電気配線は断熱材・防音材の上側にくるようにして下さい。

〈使用上のご注意〉

- 電源の送り容量は最大10Aです。
- 適合電線はVFケーブル φ1.6, φ2.0 単線です。
- 0~30℃の周囲温度で使用してください。



H11.2 被照射物近接限度寸法 訂正

部番	部品名	材質	数量	仕上
9	コード	SGC	2	
8	ソケット	樹脂	1	GX10q-4A
7	電子スターター		1	
6	取付金具	SUS	2	
5	端子	樹脂	1	10A
4	安定器		1	100V50/60Hz
3	リフレクタ	ADC	1	白色塗装
2	反射鏡	A1P	1	
1	本体	SGC	1	

型番	反射鏡仕上げ色	台数	記号
DF-2234	白色塗装		
DF-2235	銀色アクリル		

特記	入力電流 0.61A 入力電力 34W	件名 C.F.AURA ジョータイプ GX10qソケット蛍光灯F DL<電球色>27W x1 品番 DF-2234 DF-2235
器具重量	1.2Kg	
検印	製国	
佐藤	小峰	

