

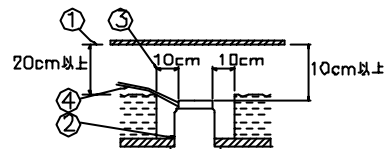
改良の為予告なく1部仕様を変更する場合がありますので御容赦願います。

⚠ 安全に関するご注意

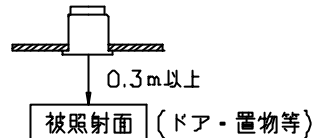
- ・一般屋内用器具です。
屋外や水気、湿気のある所では使用しないでください。
絶縁不良による感電、火災の原因となります。
- ・天井埋め込み専用です。
壁面・傾斜天井には取付けないでください。
過熱による焼損、器具落下の原因となります。
- ・住宅の断熱材施工には使用できません。
過熱による火災の原因となります。

＜施工上のご注意＞

- ・電源の送り容量は最大10Aです。
適合電線はVVFケーブルφ1.6,φ2.0単線です。
- ・ロックワール等の柔らかい天井に取付ける場合は必ず取付金具と天井の間に補強材を入れてください。
- ・住宅以外の断熱施工天井での施工方法
 - ①断熱材・防音材の上部は最低20cmの空間が必要です。
 - ②断熱材・防音材で器具本体の放熱穴等を防がないで下さい。
 - ③器具から断熱材・防音材の距離を10cm以上離して下さい。
 - ④電気配線は断熱材・防音材の上側にくるようにして下さい。

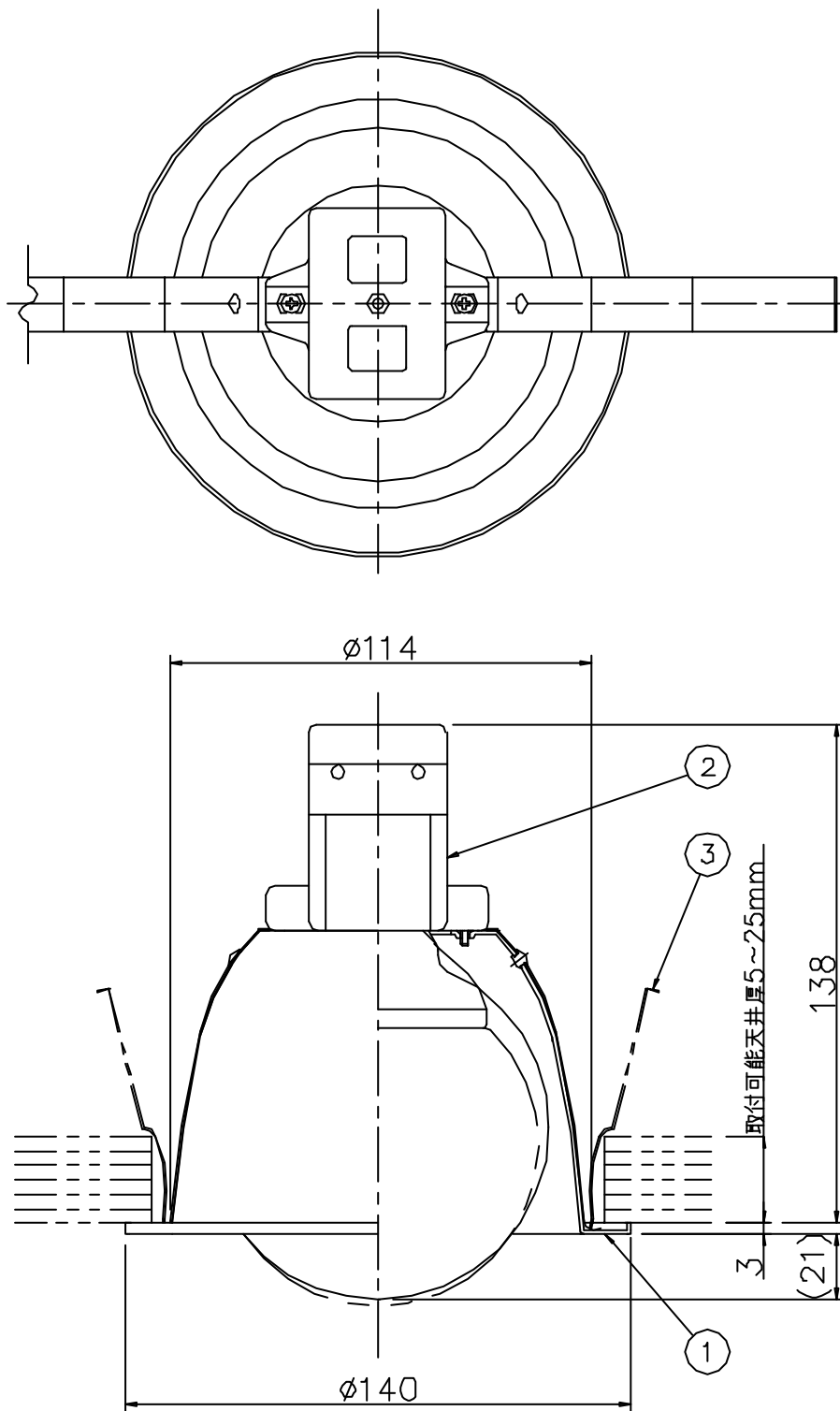
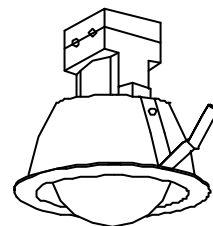


- ・被照射面との距離は0.3m以上離してください。



＜ご使用上のご注意＞

- ・適合ランプ以外は使用しないでください。
- ・適合ランプ（ボールランプφ95 60Wまで）
（電球型蛍光EFG14Wまで）



電球型蛍光ランプを使用する場合は、調光器の併用はできません。

H16. 1 材質変更
H13.10 フォーム訂正

6					特記		件名
5							ランプ
4					器具質量	0.4 kg	E26 ボールランプ φ95 60W×1 埋込灯
3	取付金具	SUS	2	生地	検印	製図	品名
2	端子	磁器	1	10A-2P	佐藤	園根	DW-2323
1	トリム/コーン	SPCC	1	白色塗装			yamada
記号	部品名	材質	数量	仕上			