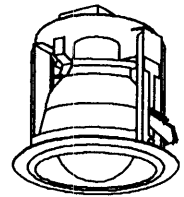
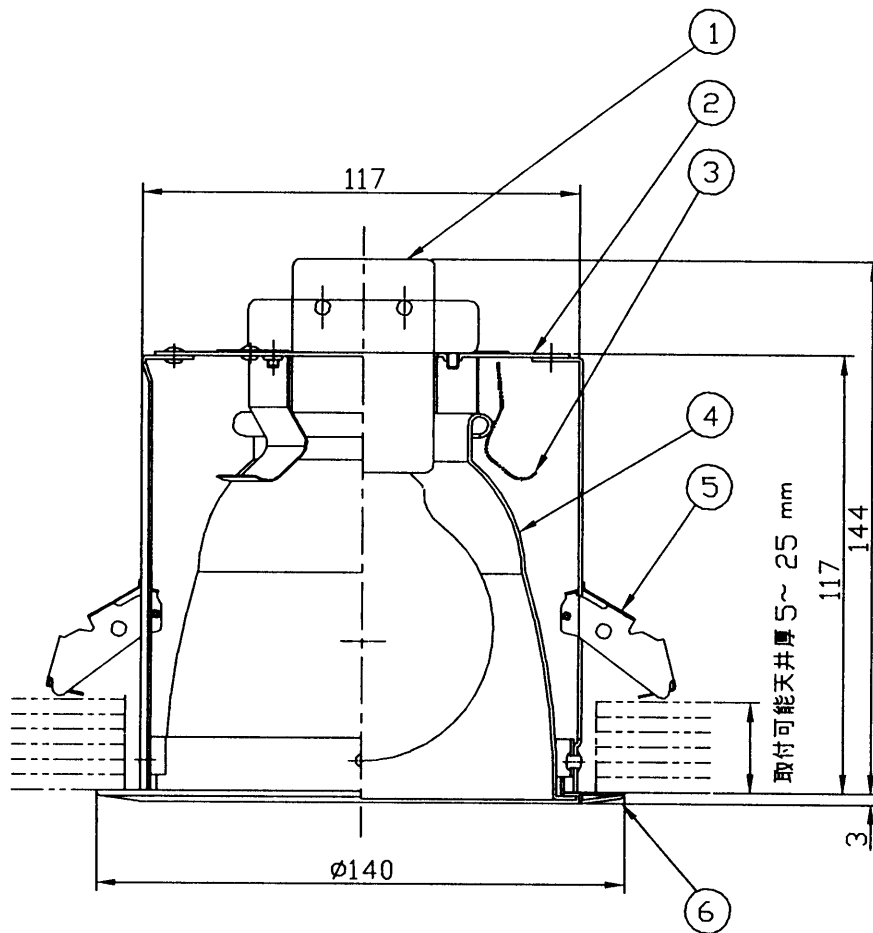


改良のため予告なく1部仕様を変更する場合がありますので御容赦願います。



天井切込穴寸法  
φ125

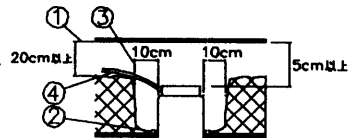
**△ 安全に関するご注意**

- 一般屋内用器具です。屋外や浴室など湿気が多い場所では使用しないでください。感電事故や漏電事故の原因となります。
- 天井埋込み専用です。壁面など天井以外の場所や傾斜天井には設置できません。異常過熱による熱損事故や器具落下の原因となります。
- 断熱材施工には使用できません。異常過熱し、火災の原因となります。

- ①断熱材・防音材の上部は最低20cmの空間が必要です。
- ②断熱材・防音材で器具本体の放熱穴等を防がないで下さい。
- ③器具から断熱材・防音材の距離を10cm以上離して下さい。
- ④電気配線は断熱材・防音材の上側にくるようにして下さい。

〈使用上のご注意〉

- 電源の送り容量は最大10Aです。適合電線はVFケーブルφ1.6,φ2.0単線です。
- ロックウール等軟らかい天井に取付ける場合は必ず取付金具と天井の間に補強材を入れてください。



6	トリムリング	SPC	1	白色塗装	特記	0.5Kg	件名	
5	取付金具	SUS	2				品名	コーナークラウド E26 ｽｰﾊﾞﾘﾝｸﾞ φ70 60W×1
4	反射鏡	A1P	1	白色塗装	器具重量		品番	DW-2326
3	ﾊﾞｽﾞ	SUS	2		検印	製団		
2	本体	SGC	1		佐藤	小峰		
1	端子付ソケット	磁器	1	E26 送り10A				
部番	部品名	材質	数量	仕上				