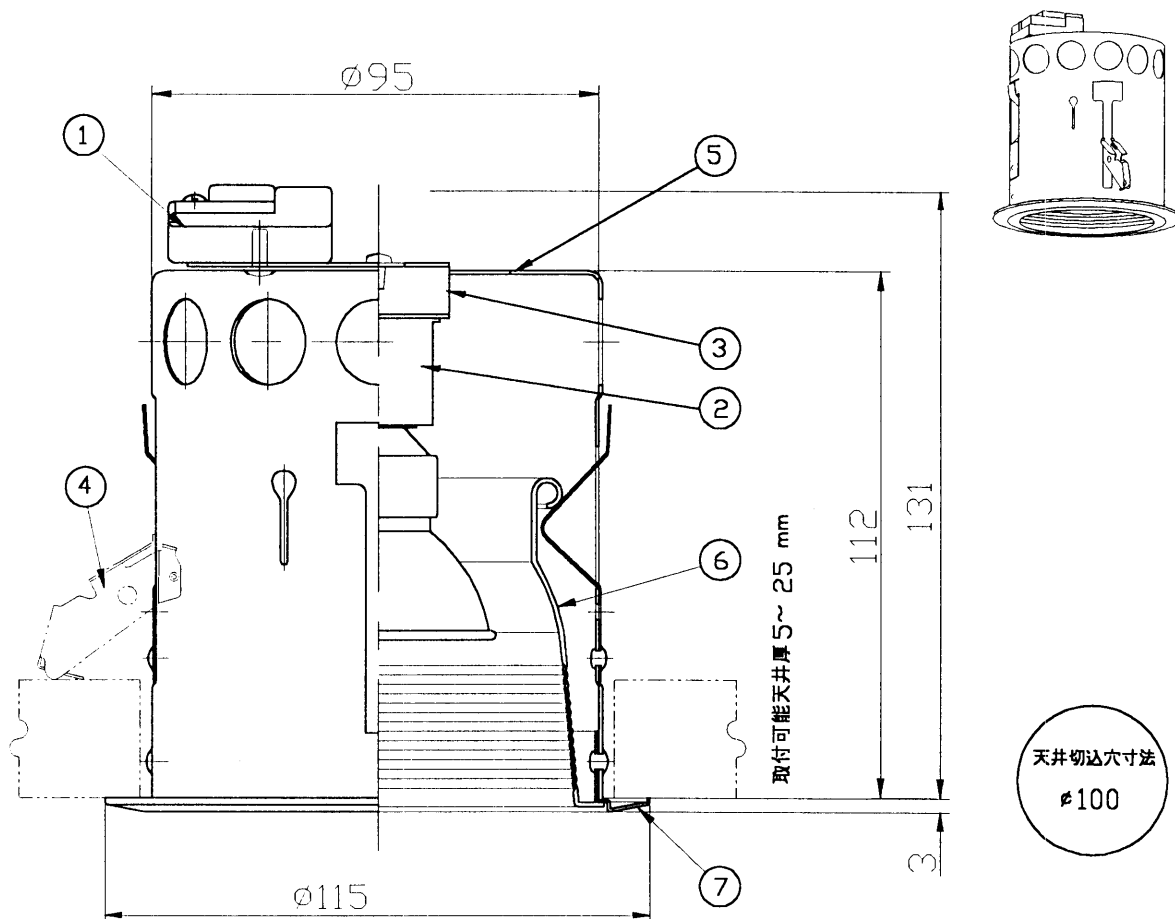


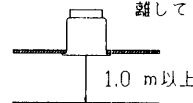
改良のため予告なく1部仕様を変更する場合がありますので御容赦願います。



⚠ 安全に関するご注意

- 一般屋内用器具です。屋外や浴室など湿気の多い場所では使用しないでください。感電事故や漏電事故の原因となります。
- 天井埋込み専用です。壁面など天井以外の場所や傾斜天井には設置できません。異常過熱による熱損事故や器具落下の原因となります。
- 断熱材施工には使用できません。異常過熱し、火災の原因となります。

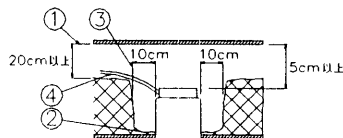
被照射面との距離は1.0 m以上
離してください。



〈使用上のご注意〉

- 電源の送り容量は最大10Aです。適合電線はVFケーブル ø1.6, ø2.0 単線です。
- ロックウール等軟らかい天井に取付ける場合は必ず取付金具と天井の間に補強材を入れてください。

- ①断熱材・防音材の上部は最低20cmの空間が必要です。
- ②断熱材・防音材で器具本体の放熱穴等を防かないで下さい。
- ③器具から断熱材・防音材の距離を10cm以上離して下さい。
- ④電気配線は断熱材・防音材の上側にくるようにして下さい。



					型番	パツル仕上げ色	台数	記号
7	枠	SPC	1	白色塗装				
6	パツル	A1P	1	表面-7R処理 / パツル塗装				
5	本体	SPC	1	ユニクロ				
4	取付パツ	SUS-CSP	2					
3	ソケット	SPC t0.8	1	ユニクロ				
2	ソケット	セラミック	1	E11				
1	端子台	樹脂	1	送り10A				
部番	部品名	材質	数量	仕上				
					特記	件名		
					器具重量	0.4Kg		
					検印	製図		
					佐藤	小峰		
					品名 E-11 10ヶツラリア75W(マイクロイキリア-付)×1			
					品番 DE-2336 DE-2337			
					yamada			