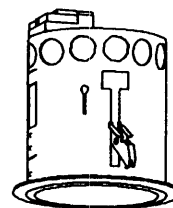
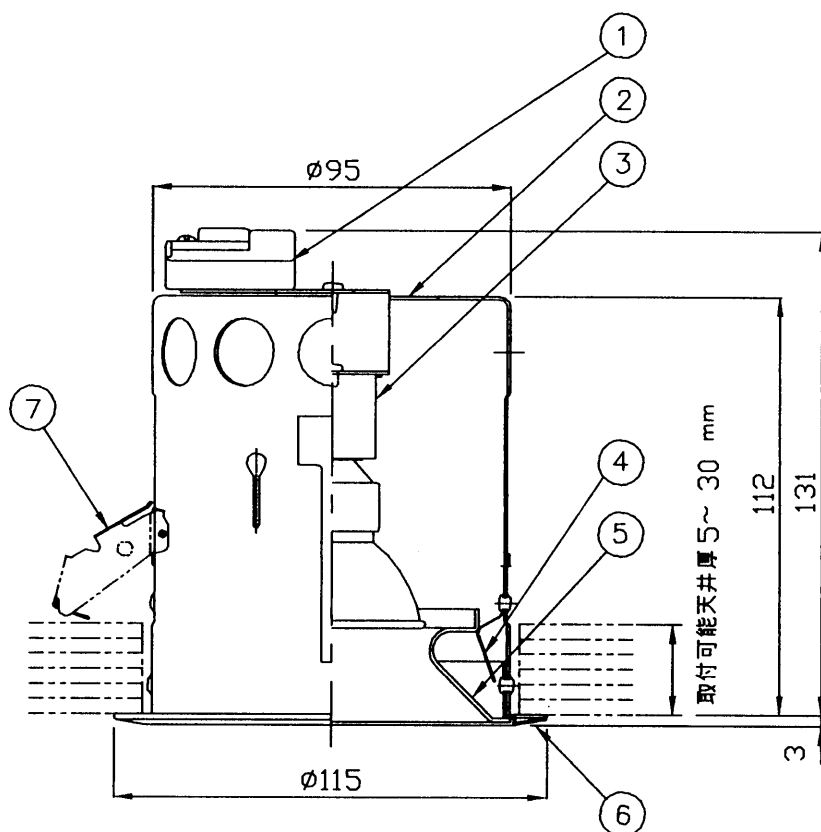


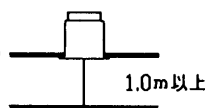
改良のため予告なく1部仕様を変更する場合がありますので御容赦願います。



△ 安全に関するご注意

- ・一般屋内用器具です。屋外や浴室など湿気の多い場所では使用しないでください。感電事故や漏電事故の原因となります。
- ・天井埋込み専用です。壁面など天井以外の場所や傾斜天井には設置できません。異常過熱による熱損事故や器具落下の原因となります。
- ・断熱材施工には使用できません。異常過熱し、火災の原因となります。

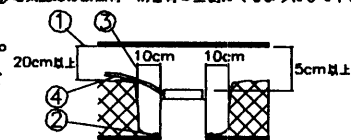
被照射面との距離は1.0m以上離してください。



- ①断熱材・防音材の上部は最低20cmの空間が必要です。
- ②断熱材・防音材で器具本体の放熱大等を防がないで下さい。
- ③器具から断熱材・防音材の距離を10cm以上離して下さい。
- ④電気配線は断熱材・防音材の上側にくるようにして下さい。

〈使用上のご注意〉

- ・電源の送り容量は最大10Aです。適合電線はVFケーブル $\phi 1.6, \phi 2.0$ 単線です。
- ・ロックワール等軟らかい天井に取付ける場合は必ず取付金具と天井の間に補強材を入れてください。



型番	ジョー仕上げ色	台数	記号
DE-2338	白色塗装		
DE-2339	銀色ﾌﾟﾗｲﾄ		

7	取付金具	SUS	2		特記 器具重量 0.4Kg 検印 製団 佐藤 小峰	件名	
6	トリムリング	SPC	1	白色塗装		品名	ジョーダックライト E11 10ヶソケット75W(ダイクロイックミラー付)×1
5	ジョー	A1P	1			品番	DE-2338 DE-2339
4	パネル	SUS	2				
3	ソケット	ﾌﾟﾗｽﾁｯｸ	1	E11			
2	本体	SGC	1				
1	端子台	樹脂	1	送り容量10A			
部番	部品名	材質	数量	仕上			