

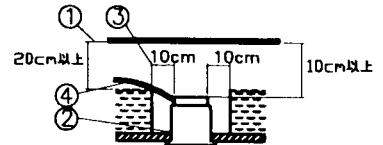
改良の為予告なく1部仕様を変更する場合がありますので御容赦願います。

安全に関するご注意

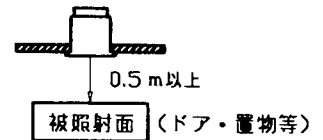
- ・一般屋内用器具です。屋外や水気、湿気のある所では使用しないでください。絶縁不良による感電、火災の原因となります。
- ・天井埋め込み専用です。壁面・傾斜天井には取付けないでください。過熱による焼損、器具落下の原因となります。
- ・住宅の断熱材施工には使用できません。過熱による火災の原因となります。

＜施工上のご注意＞

- ・適合電線はVVFケーブルφ1.6, φ2.0単線です。
- ・ロックワール等の柔らかい天井に取付ける場合は必ず取付金具と天井の間に補強材を入れてください。
- ・調光器との併用はしないでください。
- ・住宅以外の断熱施工天井での施工方法
 - ①断熱材・防音材の上部は最低20cmの空洞が必要です。
 - ②断熱材・防音材で器具本体の放熱穴等を防がないで下さい。
 - ③器具から断熱材・防音材の距離を10cm以上離して下さい。
 - ④電気配線は断熱材・防音材の上側にくるようにして下さい。



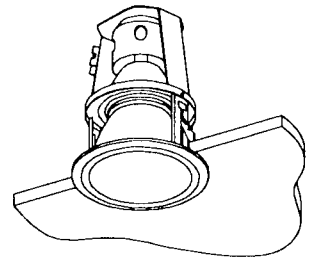
- ・被照射面との距離は0.5m以上離してください。



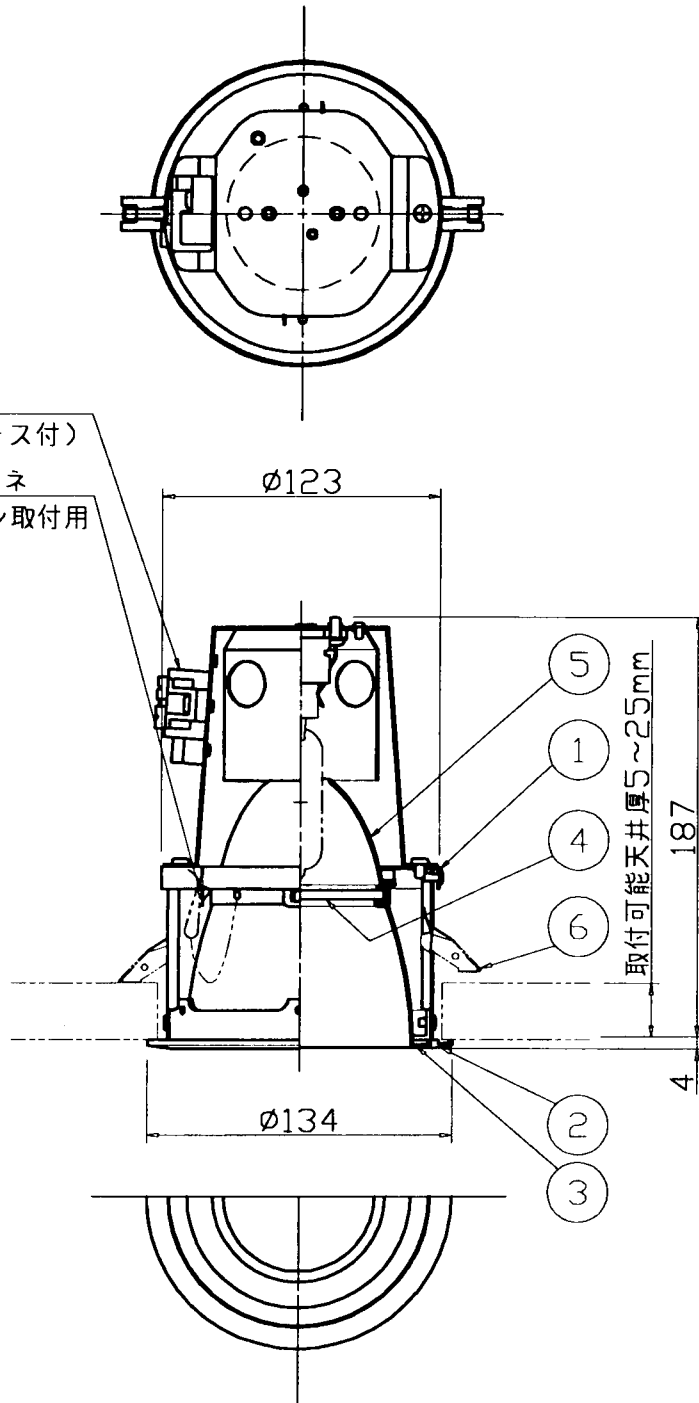
＜使用上のご注意＞

- ・適合ランプ以外は使用しないでください。
- ・使用するランプ専用の安定器を使用してください。

天井切込寸法
φ125



端子
(アース付)
2-バネ
コーン取付用



＜使用上のご注意＞

- ・高照度・長時間使用しますと商品（毛皮・呉服・絵画等）によっては変退色するものがありますのでご注意ください。

6	取付金具	SUS	2	生地	特記	ランプ別売 安定器別売・別置	件名	ランプ	G12メタルハライドランプCDM-T35Wx1 埋込灯
5	反射鏡	ALP	1	銀色鏡面仕上					
4	ディフューザー	強化ガラス	1	消し	検印	製国	yamada		
3	コーン	ALP	1	銀色鏡面仕上					関根
2	トリム	ADC	1	白色塗装	記号	部品名	材質	数量	
1	本体	SPG	1	生地					