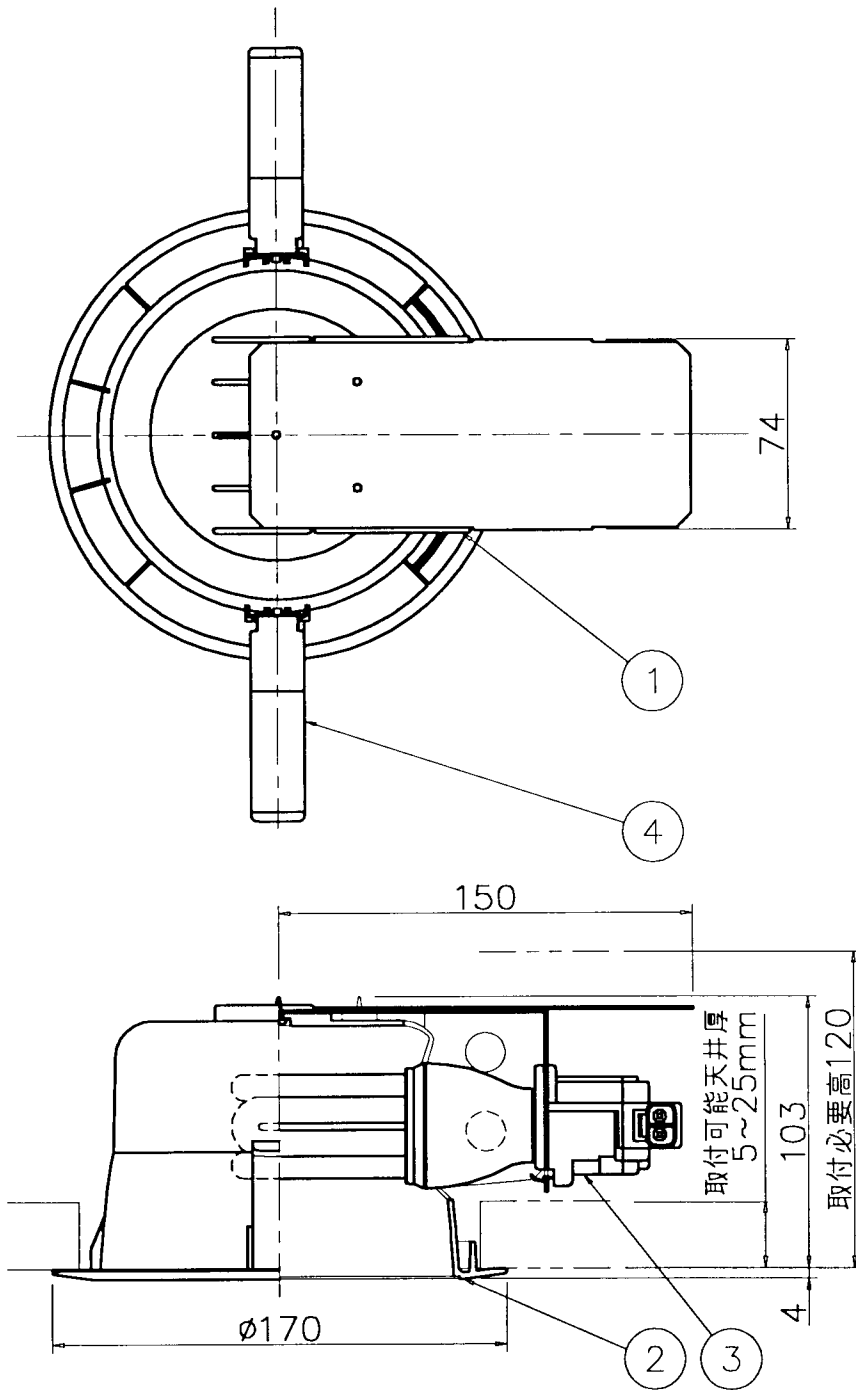


改良の為予告なく1部仕様を変更する場合がありますので御容赦願います。

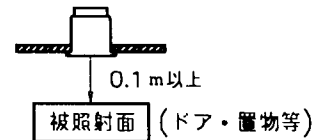


△ 安全に関するご注意

- ・一般屋内用器具です。屋外や水気、湿気のある所では使用しないでください。絶縁不良による感電、火災の原因となります。
- ・天井埋め込み専用です。壁面・傾斜天井には取付けしないでください。過熱による焼損、器具落下の原因となります。
- ・マット敷工法の住宅用人工珪物繊維断熱材 (JIS A 9521) のロールタイプまたはバットタイプで断熱施工された天井で熱抵抗値4.6 m²·K/W以下と地域Ⅰ(北海道)の木造住宅・枠組壁工法住宅・鉄骨造住宅の充填・外張り断熱工法以外のRC造住宅・組積造住宅の内・外断熱材工法で施工された天井で使用できます。フローリング工法、特殊な断熱施工された天井には使用できません。過熱による火災の原因となります。

＜施工上のご注意＞

- ・電源の送り容量は最大6Aです。適合電線はVVFケーブルφ1.6, φ2.0単線です。
- ・5～35℃の周囲温度で使用してください。
- ・ロックワール等の柔らかい天井に取付ける場合は必ず取付金具と天井の間に補強材を入れてください。
- ・調光器との併用はしないでください。
- ・被照射面との距離は0.1m以上離してください。

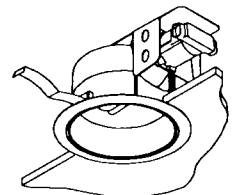


- ・地域Ⅰ(北海道)の木造住宅・枠組壁工法住宅・鉄骨造住宅では使用できません。



＜使用上のご注意＞

- ・ラジオ・テレビや赤外線リモコン方式の機器は照明器具から離して使用してください。雑音や誤動作の原因となります。
- ・適合ランプ以外は使用しないでください。
- ・適合ランプ (EFD21Wまで)



6					特記	入力電流0.18A 入力電力20.3W	件名	
5					器具質量	0.6 kg	ランプ	E26 電球形蛍光ランプEFD (電球色) 21W×1 埋込灯
4	取付金具	SUS	2	生地	検印		品名	DF-2572
3	端子	樹脂	1	6A-2P	製図			インバータSG型
2	トリム/コーン	樹脂	1	白色	佐藤久	関根		
1	本体	SPG	1	生地				
記号	部品名	材質	数量	仕上				

