

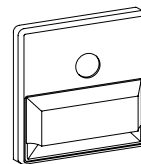
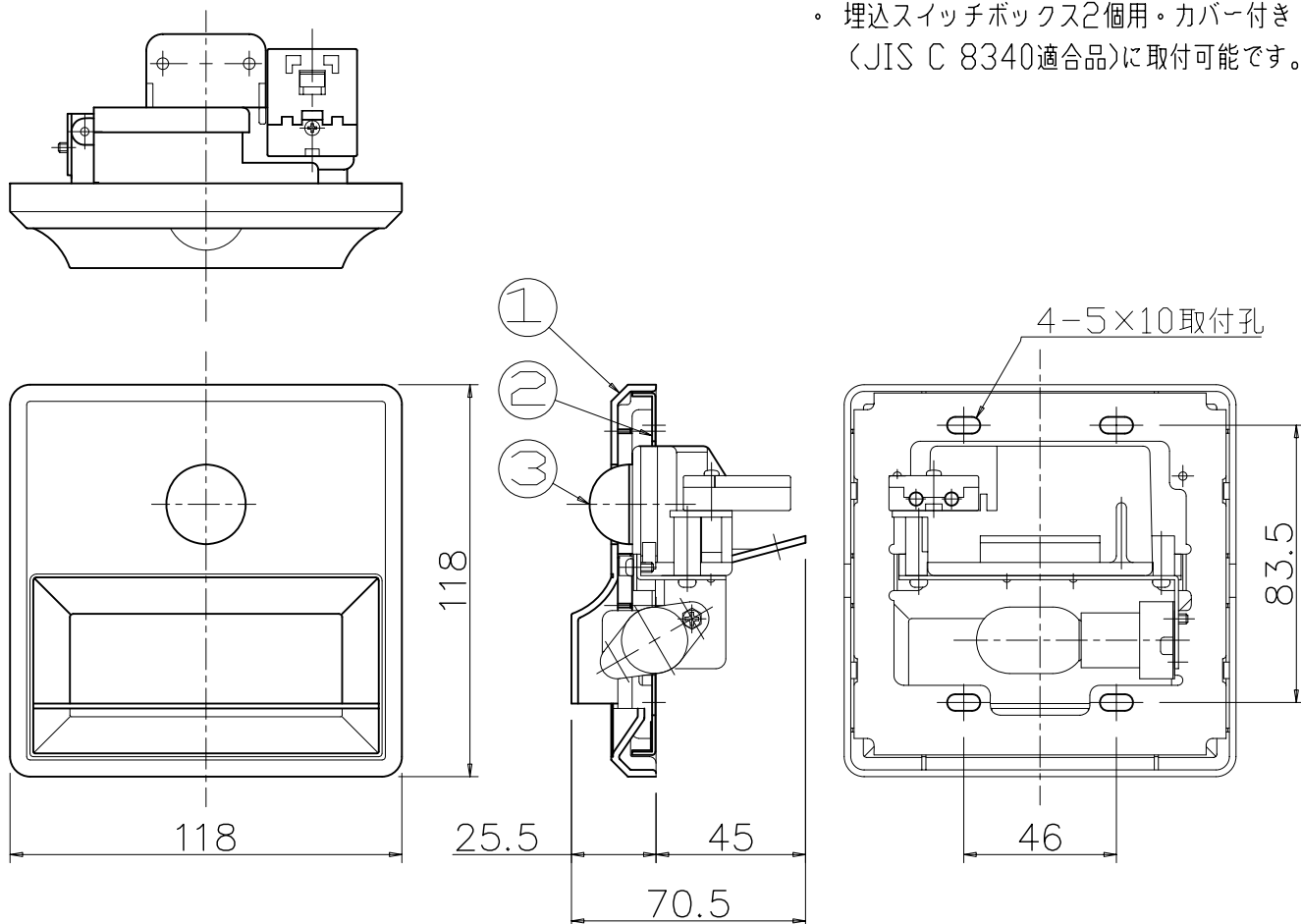
改良のため予告なく1部仕様を変更する場合がありますので御容赦願います。

**▲安全に関するご注意**

- ・一般屋内用器具です。  
屋外や水気、湿気のある所では使用しないでください。  
絶縁不良による感電の原因となります。
- ・壁面取付け専用器具です。  
天井面には取付けしないでください。  
過熱の原因となります。
- ・横向き、下向きには取付けしないでください。  
落下の原因となります。

＜施工上のご注意＞

- ・埋込スイッチボックス2個用・カバー付き  
(JIS C 8340適合品)に取付可能です。



H22.10 ボックス表記変更

6					特記	人感・明暗センサー付	件名
5					器具質量	0.2kg	品名
4					検印	製図	E12 ナツメランプ(ホワイト) 5W×1 足下灯
3	センサー		1	白色	小山	開部	品番
2	本体	SGC t1.0	1	生地			DE-2579
1	カバー	ABS	1	白色			
部番	部品名	材質	数量	仕上			