

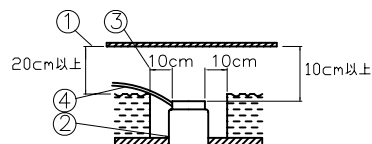
改良の為予告なく1部仕様を変更する場合がありますので御容赦願います。

⚠ 安全に関するご注意

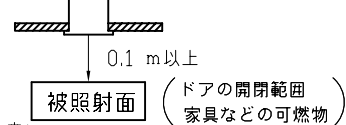
- ・一般屋内用器具です。屋外や水気、湿気のある所では使用しないでください。絶縁不良による感電、火災の原因となります。
- ・天井埋め込み専用です。壁面・傾斜天井には取付けしないでください。過熱による焼損、器具落下の原因となります。
- ・住宅の断熱材施工には使用できません。過熱による火災の原因となります。

<施工上のご注意>

- ・電源の送り容量は最大15Aです。適合電線・信号線はVVFケーブルφ1.6,φ2.0単線です。
- ・ロックワール等の柔らかい天井に取付ける場合は必ず取付金具と天井の間に補強材を入れてください。
- ・住宅以外の断熱施工天井での施工方法
 - ①断熱材・防音材の上部は最低20cmの空間が必要です。
 - ②断熱材・防音材で器具の放熱穴等を防がないで下さい。
 - ③器具から断熱材・防音材の距離を10cm以上離して下さい。
 - ④電気配線は断熱材・防音材の上側になるようにして下さい。



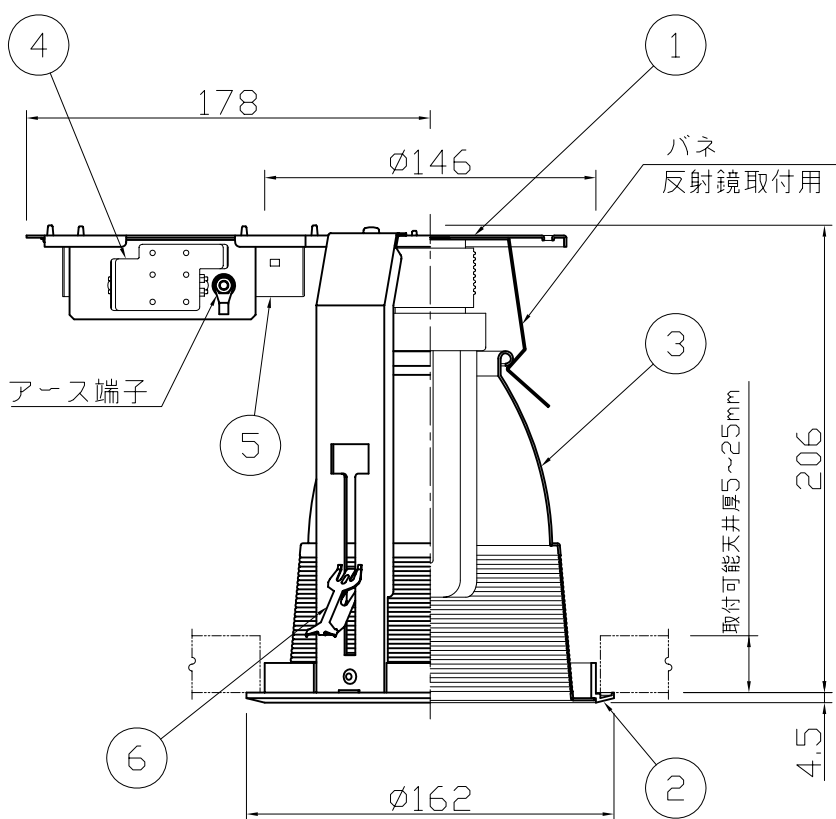
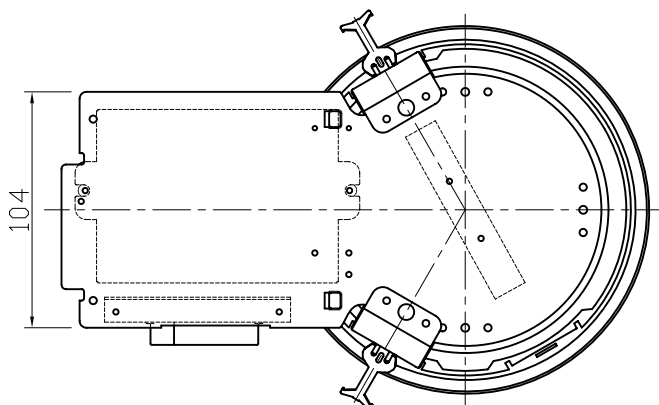
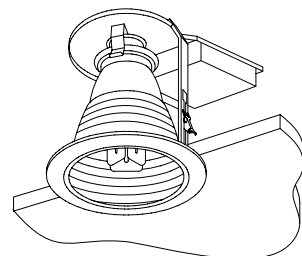
・被照射面との距離は0.1m以上離してください。



<ご使用上のご注意>

- ・10~35℃の周囲温度で使用してください。
- ・適合調光器との組合せで5~90・100%の連続調光が可能です。調光器適合表をご参照ください。
- ・ラジオ、TVや赤外線リモコン方式の機器は照明器具から離してご使用ください。
- ・同時通訳機等の誘導無線をご使用になられる場合、雑音が入る場合があります。事前に確認し対策を講じてください。
- ・適合ランプ以外は使用しないでください。
- ・適合ランプ（三菱・松下・東芝 FHT32EX-L）
- ・ランプは最大照度で100時間慣らし点灯させてから調光してください。

天井切込穴寸法
φ150



<調光器適合表>

メーカー名	容量(回路につき)	名称	調光範囲	接続台数
LUTRON	15A	ディーバ蛍光灯調光器	5~90%	38台まで
	15A	グラフィックアイ3000 ※	5~90%	38台まで
	15A	グラフィックアイ4000	5~100%	38台まで
	15A	グラフィック 6000	5~100%	38台まで

※グラフィックアイ3000でコントロールする場合、別途FL用インターフェイスが必要です。

2012.07 調光器適合表修正

6	取付金具	SUS	2	生地	特記	入力電流0.36A 入力電力35W	件名	ランプ	
5	安定器		1	100V50/60Hz				コンパクト蛍光ランプFHT(電球色)32W×1 埋込灯	
4	端子	樹脂	1	15A-3P	器具重量	1.0 kg	品名	DF-2635	
3	反射鏡	ALP	1	上部銀色鏡面仕上/バツフル白色塗装	検印			製図	連続調光 インバータ
2	トリム	ADC	1	白色塗装	小峰	関根	yamada		
1	本体	SGCC	1	生地					
記号	部品名	材質	数量	仕上					