

改良の為予告なく1部仕様を変更する場合がありますので御容赦願います。



インターロック機能付インバータ

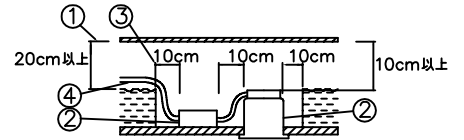
- ・インターロックスイッチ付ソケットと点灯遅延回路内蔵インバータをセットした器具です。このため主電源のスイッチを切らずにランプ交換が安全に行えます。

安全に関するご注意

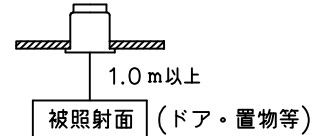
- ・一般屋内用器具です。屋外や水気、湿気のある所では使用しないでください。絶縁不良による感電、火災の原因となります。
- ・天井埋め込み専用です。壁面・傾斜天井には取付けしないでください。過熱による焼損、器具落下の原因となります。
- ・住宅の断熱材施工には使用できません。過熱による火災の原因となります。

＜施工上のご注意＞

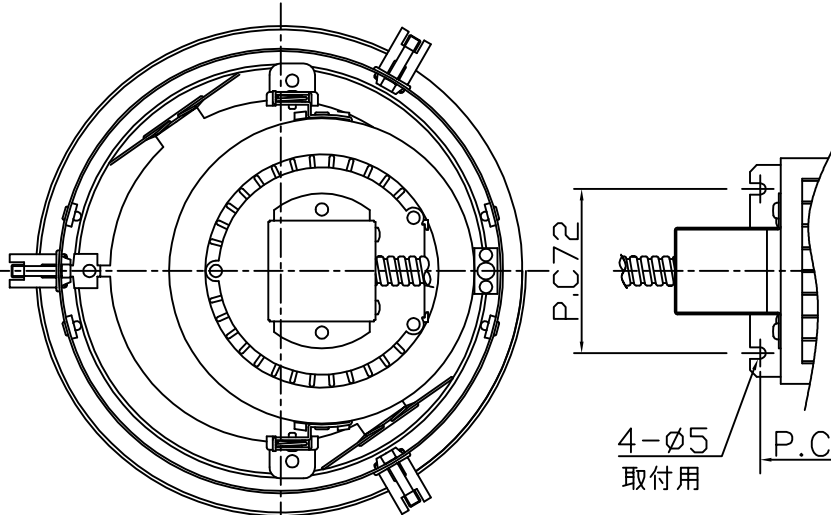
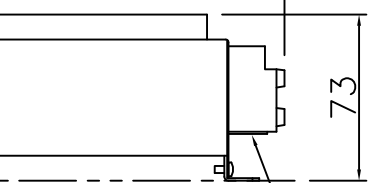
- ・電源の送り容量は最大15Aです。適合電線はVVVFケーブルφ1.6, φ2.0単線です。
- ・5～35℃の周囲温度で使用してください。
- ・ロックワール等の柔らかい天井に取付ける場合は必ず取付金具と天井の間に補強材を入れてください。
- ・調光器との併用はしないでください。
- ・住宅以外の断熱施工天井での施工方法
 - ①断熱材・防音材の上部は最低20cmの空間が必要です。
 - ②断熱材・防音材で器具本体の放熱穴等を防がないで下さい。
 - ③器具から断熱材・防音材の距離を10cm以上離して下さい。
 - ④電気配線は断熱材・防音材の上側にくるようにして下さい。



・被照射面との距離は1.0m以上離してください。

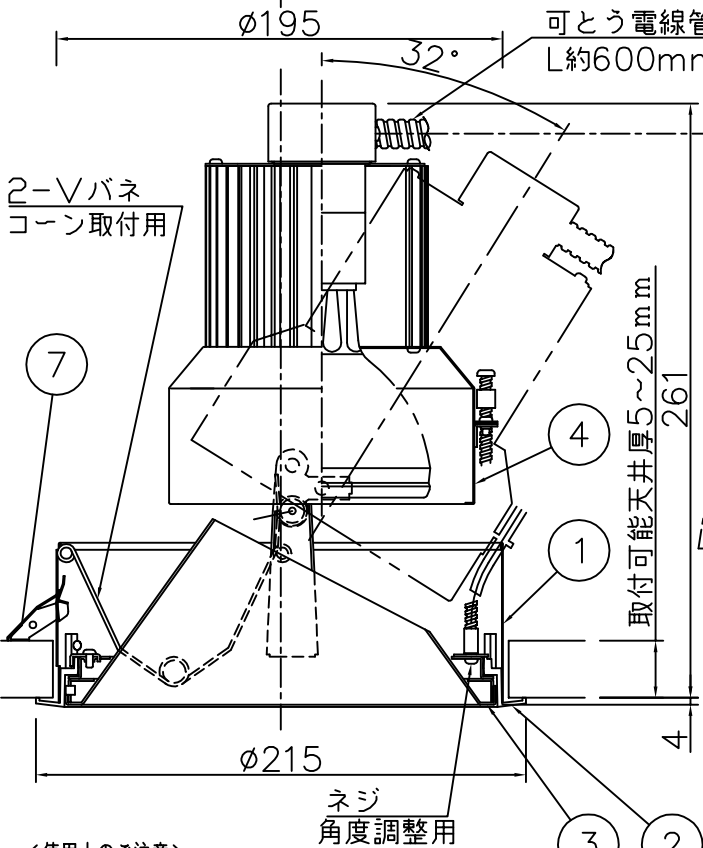


240×(99)

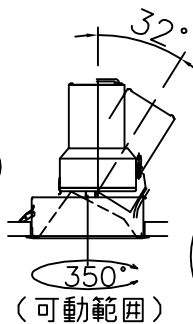


4-φ5
取付用

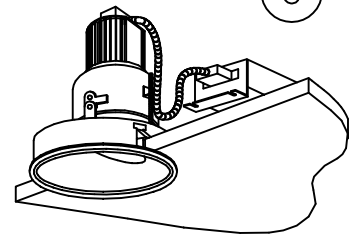
可とう電線管
L約600mm



取付可能天井厚5~25mm



天井切込寸法
φ200



＜使用上のご注意＞

- ・適合ランプ以外は使用しないでください。
- ・適合ランプ(CDM-R 70W PAR30L) (942以外)
- ・高照度・長時間使用しますと商品(毛皮・呉服・絵画等)によっては変退色するものがありますのでご注意ください。

ランプ別売

記号	部品名	材質	数量	仕上
7	取付金具	SUS	3	生地
6	電源用端子台	樹脂	1	15A-2P(アース付)
5	安定器ボックス	SPG	1	50/60Hz 100V用
4	可動灯具	SPC	1	銀色塗装
3	コーン	AIP	1	銀色鏡面仕上
2	トリム	ADC	1	白色塗装
1	本体	SPC	1	黒色クロメート

特記	入力電流0.87A 入力電力83 W	件名	
器具質量	2.8 kg	ランプ	E26メタルハイドランプ CDM-R (PAR30) 70Wx1 埋込灯
検印	製図	品名	DH-2893 インターロック機能付インバータ
小峰	関根		

