

改良の為予告なく1部仕様を変更する場合がありますので御容赦願います。



インターロック機能付インバータ

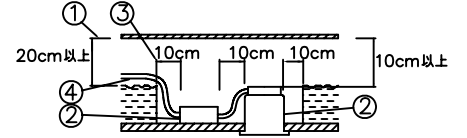
- ・インターロックスイッチ付ソケットと点灯遅延回路内蔵インバータをセットした器具です。このため主電源のスイッチを切らずにランプ交換が安全に行えます。

⚠ 安全に関するご注意

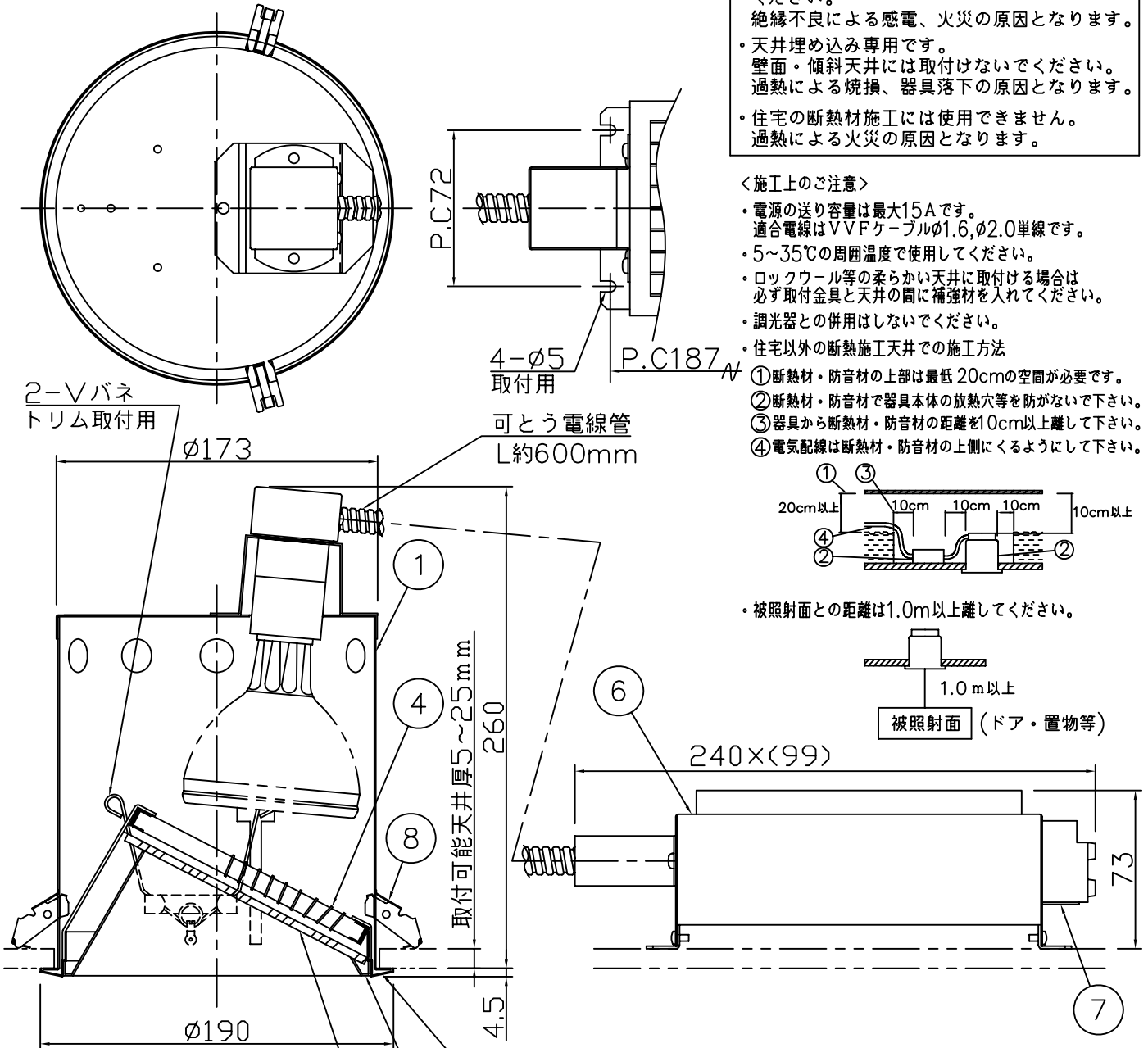
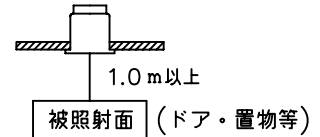
- ・一般屋内用器具です。屋外や水気、湿気のある所では使用しないでください。絶縁不良による感電、火災の原因となります。
- ・天井埋め込み専用です。壁面・傾斜天井には取付けしないでください。過熱による焼損、器具落下の原因となります。
- ・住宅の断熱材施工には使用できません。過熱による火災の原因となります。

<施工上のご注意>

- ・電源の送り容量は最大15Aです。適合電線はVVFケーブルφ1.6, φ2.0単線です。
- ・5~35℃の周囲温度で使用してください。
- ・ロックワール等の柔らかい天井に取付ける場合は必ず取付金具と天井の間に補強材を入れてください。
- ・調光器との併用はしないでください。
- ・住宅以外の断熱施工天井での施工方法
 - ①断熱材・防音材の上部は最低20cmの空間が必要です。
 - ②断熱材・防音材で器具本体の放熱穴等を防がないで下さい。
 - ③器具から断熱材・防音材の距離を10cm以上離して下さい。
 - ④電気配線は断熱材・防音材の上側にくるようにして下さい。



・被照射面との距離は1.0m以上離してください。

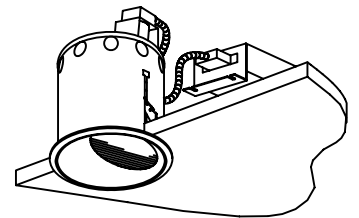


<使用上のご注意>

- ・適合ランプ以外は使用しないでください。
- ・適合ランプ (CDM-R 70W PAR30L 40° 専用) (942以外)
- ・高照度・長時間使用しますと商品 (毛皮・呉服・絵画等) によっては変退色するものがありますのでご注意ください。

ランプ別売

H19.4. 天井切込寸法 訂正



8	取付金具	SUS	2	生地
7	電源用端子台	樹脂	1	15A-2P (アース付)
6	安定器ボックス	SPG	1	50/60Hz 100V用
5	ディフューザー	強化ガラス	1	スプレッドレンズ (一部消し)
4	ウォール反射鏡	AIP	1	銀色鏡面仕上
3	コーン	AIP	1	銀色鏡面仕上
2	トリム	SPC	1	白色塗装
1	本体	SPC	1	黒色クロメート
記号	部品名	材質	数量	仕上

特記	入力電流0.87A	件名	ランプ
	入力電力83 W		E26メタルハイドランプ CDM-R (PAR30) 70Wx1 埋込灯
器具質量	2.9 kg	検印	品名
			DH-2894
小峰	関根	ウォールウォッシャ インターロック機能付インバータ	
		yamada	