

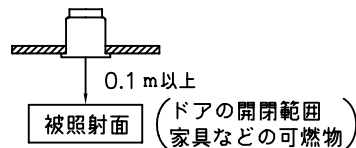
改良の為予告なく1部仕様を変更する場合がありますので御容赦願います。

△ 安全に関するご注意

- ・一般屋内用器具です。
屋外や水気、湿気のある所では使用しないでください。
絶縁不良による感電、火災の原因となります。
- ・天井埋め込み専用です。
壁面・傾斜天井には取付けしないでください。
過熱による焼損、器具落下の原因となります。
- ・マット敷工法の住宅用人工珪物繊維断熱材 (JIS A 9521) のロールタイプまたはバットタイプで断熱施工された天井で熱抵抗値6.6 m²·K/W以下の天井で使用できます。
ブローイング工法、特殊な断熱施工された天井には使用できません。
過熱による火災の原因となります。

＜施工上のご注意＞

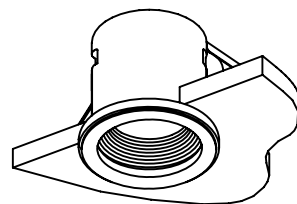
- ・電源の送り容量は最大6Aです。
適合電線はVVFケーブルφ1.6, φ2.0単線です。
- ・5~35℃の周囲温度で使用してください。
- ・ロックワール等の柔らかい天井に取付ける場合は必ず取付金具と天井の間に補強材を入れてください。
- ・調光器との併用はしないでください。
- ・被照射面との距離は0.1m以上離してください。



＜使用上のご注意＞

- ・ラジオ、テレビや赤外線リモコン方式の機器は照明器具から離して使用してください。雑音や誤動作の原因となります。
- ・適合ランプ以外は使用しないでください。
適合ランプ (E17・EFD13Wまで)

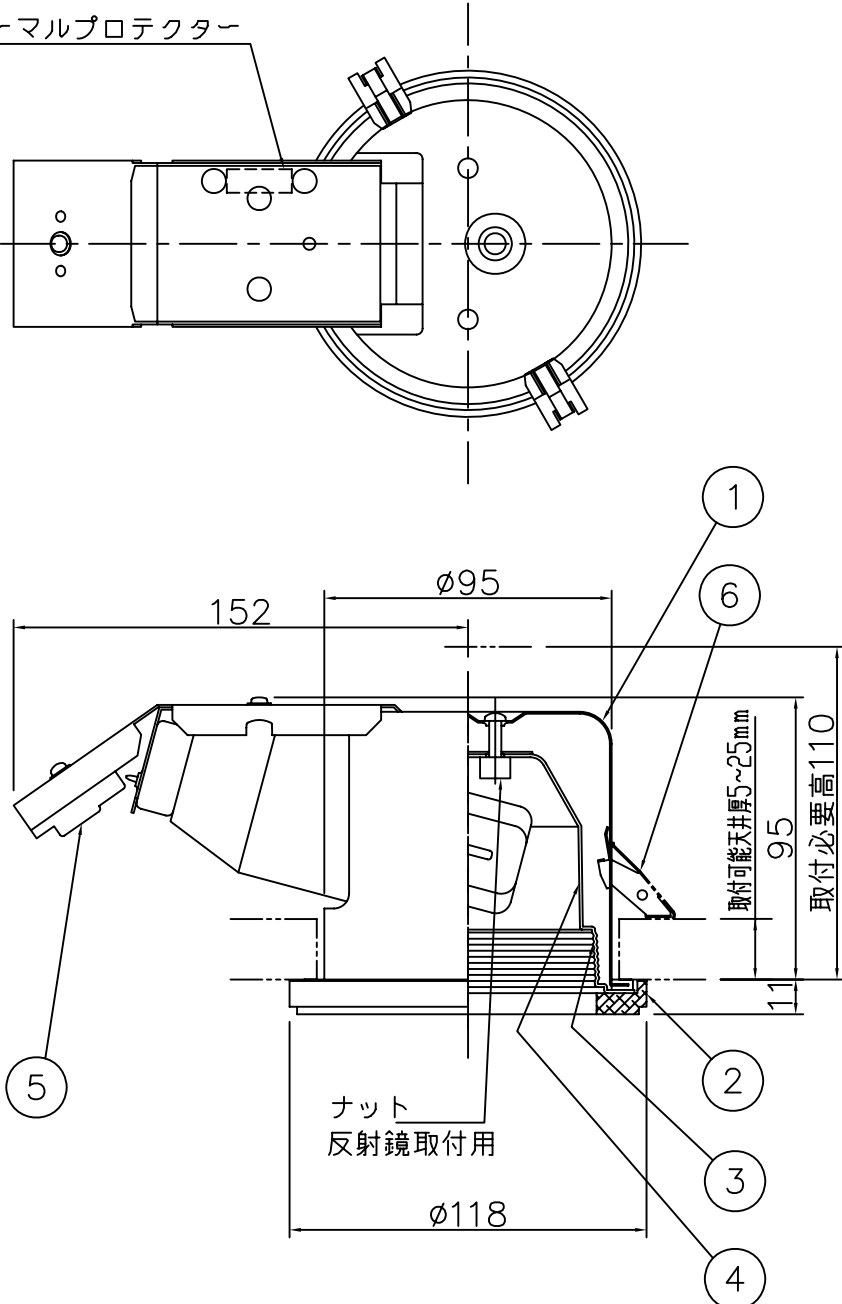
天井切込穴寸法
φ100



品名	仕上	台数	記号
DF-2929	白色塗装		
DF-2930	ダークグレー塗装		

サーマルプロテクター

55



ナット
反射鏡取付用

記号	部品名	材質	数量	仕上	特記	入力電流 0.24A 入力電力 13W	器具質量 0.6 kg	検印	製図	件名	ランプ	品名	インバータ
	6 取付金具	SUS	2	生地						DF-2929/DF-2930	E17 電球形蛍光ランプEFD(電球色)13Wx1 埋込灯	高気密 SGI形	インバータ
	5 電源用端子台	樹脂	1	6A-2P									
	4 反射鏡	Alp	1	銀色鏡面仕上									
	3 バッフル	Alp	1	上表参照									
	2 木枠	天然木	1	白木									
	1 本体	SPC	1	生地									
	関根								松田				

