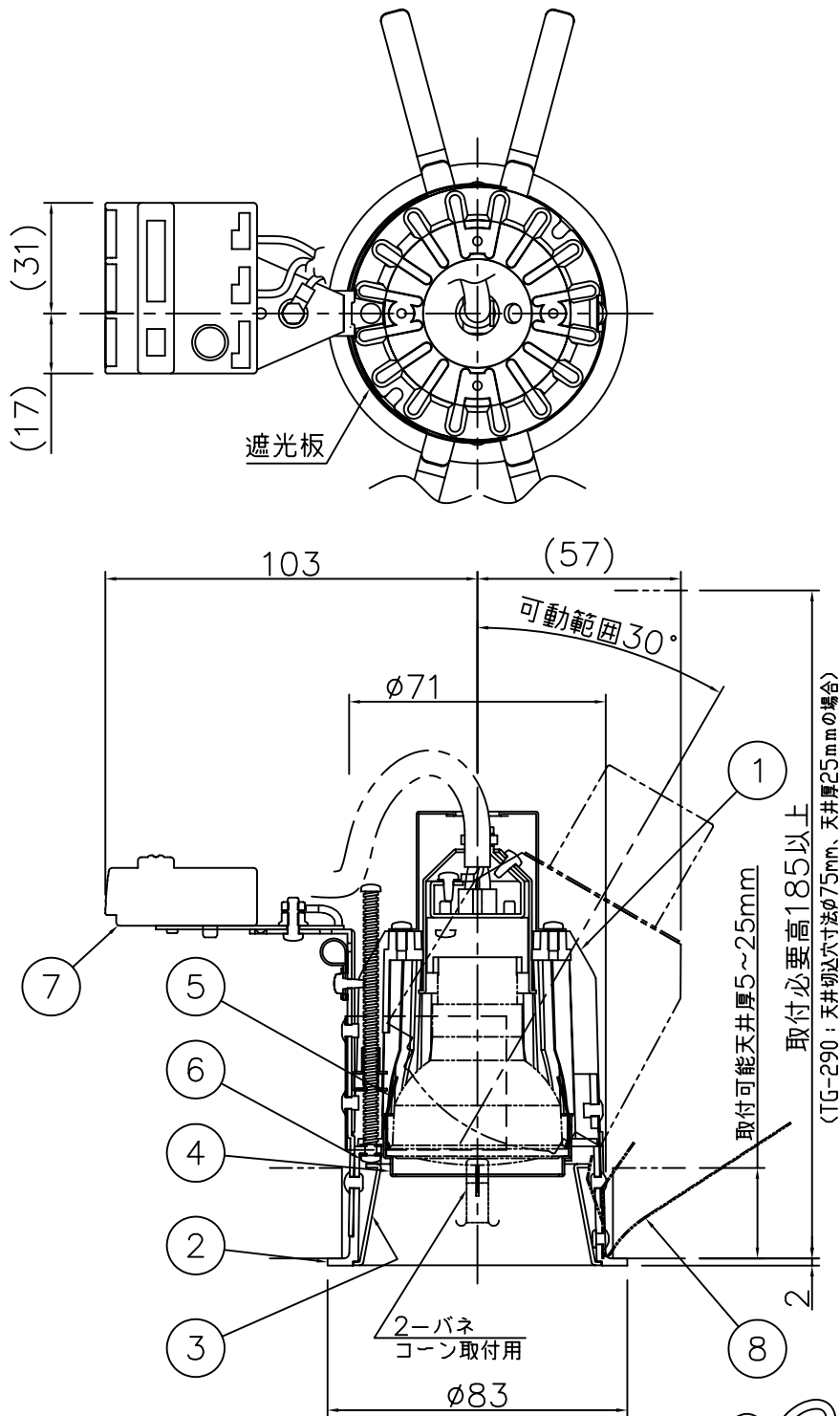


改良の為予告なく1部仕様を変更する場合がありますので御容赦願います。

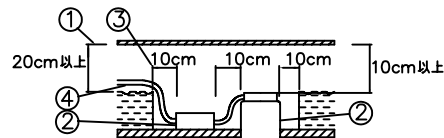


△ 安全に関するご注意

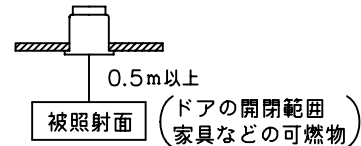
- ・一般屋内用器具です。屋外や水気、湿気のある所では使用しないでください。絶縁不良による感電、火災の原因となります。
- ・天井埋め込み専用です。壁面・傾斜天井には取付けしないでください。過熱による焼損、器具落下の原因となります。
- ・住宅の断熱施工天井には使用できません。過熱による火災の原因となります。

<施工上のご注意>

- ・安定器が必要です。専用安定器 (TG-289/20W用・TG-290/35W用) をお求めください。
- ・適合電線はVVFケーブル $\phi 1.6, \phi 2.0$ 単線です。
- ・ロックワール等の柔らかい天井に取付ける場合は必ず取付金具と天井の間に補強材を入れてください。
- ・調光器との併用はしないでください。
- ・住宅以外の断熱施工天井での施工方法
 - ①断熱材・防音材の上部は最低20cmの空間が必要です。
 - ②断熱材・防音材で器具本体の放熱穴等を防がない下さい。
 - ③器具から断熱材・防音材の距離を10cm以上離して下さい。
 - ④電気配線は断熱材・防音材の上側にくるようにして下さい。

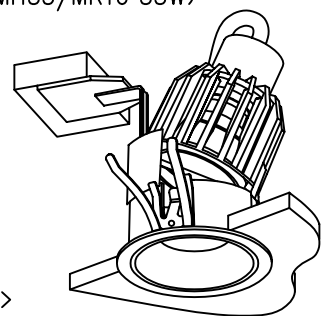


・被照射面との距離は0.5m以上離してください。



<ご使用上のご注意>

- ・適合ランプ以外は使用しないでください。適合ランプ (CMH20/MR16 20W) (CMH35/MR16 35W)



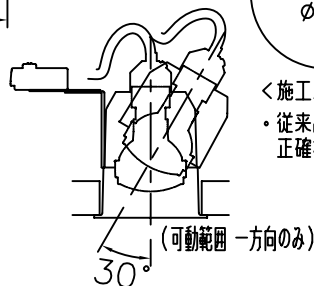
天井切込寸法 $\phi 75$

<施工上のご注意>

- ・従来品よりトリム幅が狭い器具です。正確な寸法で施工してください。

<使用上のご注意>

- ・高照度・長時間使用しますと商品 (毛皮・呉服・絵画等) によっては変退色するものがありますのでご注意ください。



H20.09 CMH35W仕様追加

記号	部品名	材質	数量	仕上
8	取付金具	SUS	2	生地
7	電源用端子台	樹脂	1	アース付
6	角度調整ネジ	SWCH M2	1	ユニクロメッキ
5	固定スプリング	SUS	1	生地
4	ランプホルダー	SPC	1	黒クロームメッキ
3	コーン	AIP	1	銀色半鏡面仕上
2	トリム	ADC	1	白色塗装
1	本体	ADC	1	生地

特記	ランプ別売 安定器別売・別置	件名	ランプ
器具重量	0.4 kg	品名	GX10 CMH-MR16 35Wx1 埋込灯
検印	製図		DH-2950 アジャスタブル
関根	松田		

