

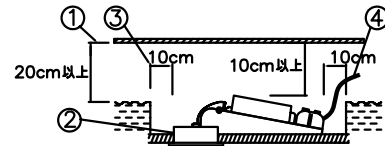
改良の為予告なく1部仕様を変更する場合がありますので御容赦願います。

⚠ 安全に関するご注意

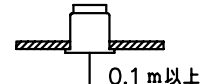
- 一般屋内用器具です。屋外や水気、湿気のある所では使用しないでください。絶縁不良による感電、火災の原因となります。
- 天井埋め込み専用です。壁面・傾斜天井には取付けしないでください。過熱による焼損、器具落下の原因となります。
- 住宅の断熱施工天井には使用できません。過熱による火災の原因となります。

<施工上のご注意>

- 電源の送り容量は最大15Aです。適合電線はVVfケーブルφ1.6, φ2.0単線です。
- 5~35℃の周囲温度で使用してください。
- ロックウール等の柔らかい天井に取付ける場合は必ず取付金具と天井の間に補強材を入れてください。
- 調光器との併用はしないでください。
- 住宅以外の断熱施工天井での施工方法
 - ①断熱材・防音材の上部は最低20cmの空間が必要です。
 - ②断熱材・防音材で器具本体の放熱穴等を防がないで下さい。
 - ③器具から断熱材・防音材の距離を10cm以上離して下さい。
 - ④電気配線は断熱材・防音材の上側にくるようにして下さい。

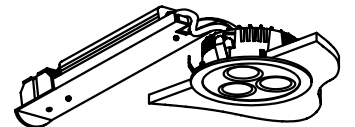


- 被照射面との距離は0.1m以上離してください。



被照射面 (ドアの開閉範囲 家具などの可燃物)

- LEDにはバラつきがあり同一商品でも発光色、明るさが器具ごとに異なる事がございます。ご了承下さい。



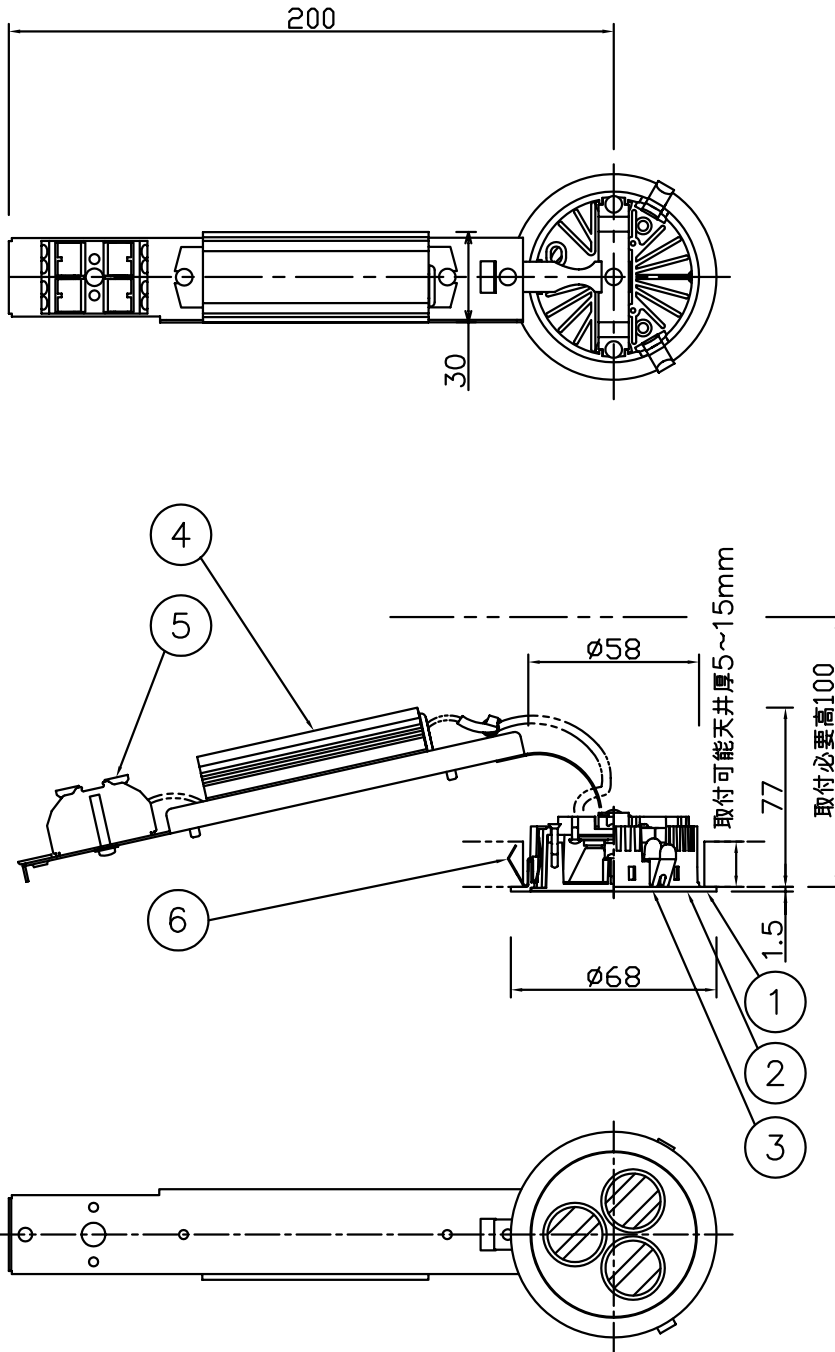
天井切込穴寸法

φ60

<施工上のご注意>

- 従来品よりトリム幅が狭い器具です。正確な寸法で施工してください。

品名	配光パターン	台数	記号
DD-2981	ナロー		
DD-2982	ミディアム		
DD-2983	ワイド		



記号	部品名	材質	数量	仕上	特記	器具質量	検印	製図	件名
6	取付金具	SUS	3	生地		0.2 kg	小峰	関根	ランブ
5	電源用端子台	樹脂	1	15A-2P					Power LED 1 電球色ユニット 100V 4.5Wx1 埋込灯
4	トランス		1						品名
3	レンズ	アクリル	3	クリア					DD-2981/DD-2982/DD-2983
2	プレート	ADC	1	白色塗装					yamada
1	本体	ADC	1	白色塗装					