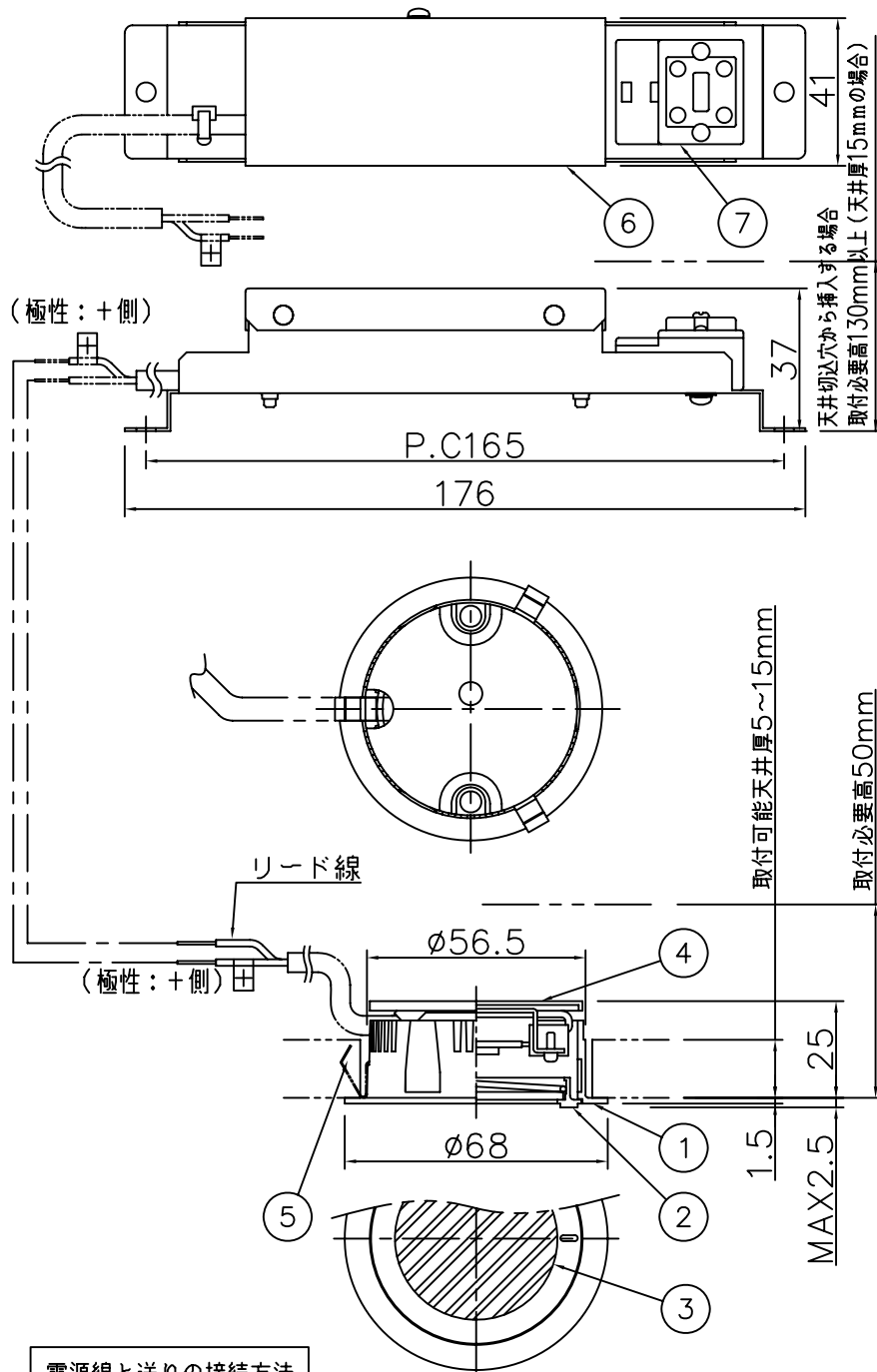


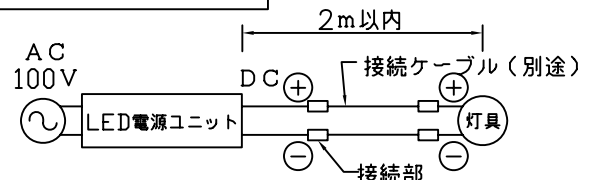
改良の為予告なく1部仕様を変更する場合がありますので御容赦願います。



(極性：+側)

(極性：+側)

電源線と送りの接続方法



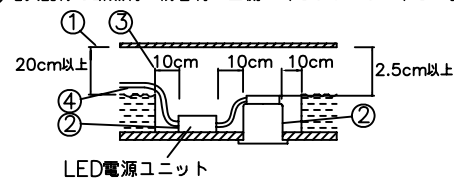
・直列配線接続専用です。  
リード線の極性(+)、(-)を確認し、必ず同じ極性で接続して下さい。  
延長する場合は2mまで可能です。接続ケーブル(別途)はS-HKIV線  
0.75mm<sup>2</sup>を使用して下さい。

安全に関するご注意

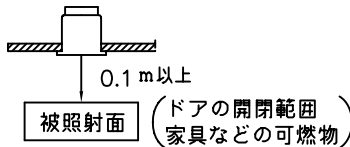
- ・一般屋内用器具です。屋外や水気、湿気のある所では使用しないでください。絶縁不良による感電、火災の原因となります。
- ・天井埋め込み専用です。壁面・傾斜天井には取付けないでください。過熱による焼損、器具落下の原因となります。
- ・住宅の断熱材施工には使用できません。過熱による火災の原因となります。

<施工上のご注意>

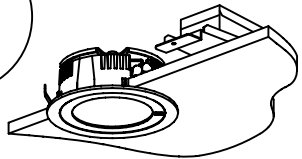
- ・専用LED電源ユニットの電源の送り容量は最大15Aです。適合電線はVVVFケーブルφ1.6,φ2.0単線です。
- ・ロックワール等の柔らかい天井に取付ける場合は必ず取付金具と天井の間に補強材を入れてください。
- ・住宅以外の断熱施工天井での施工方法
  - ①断熱材・防音材の上部は最低20cmの空間が必要です。
  - ②断熱材・防音材で器具本体・電源ユニットの放熱孔等を防がないで下さい。
  - ③器具から断熱材・防音材の距離を10cm以上離して下さい。
  - ④電気配線は断熱材・防音材の上側にくるようにして下さい。



・被照射面との距離は0.1m以上離して下さい。



- ・調光器との併用はできません。
- ・LEDにはバラつきがあり同一商品でも発光色、明るさが灯具ごとに異なる事がございます。ご了承下さい。



<施工上のご注意>

- ・従来品よりトリム幅が狭い器具です。正確な寸法で施工して下さい。

品名	仕上	台数	記号
DD-2986	白色塗装		
DD-2987	シルバー塗装		

記号	部品名	材質	数量	仕上
7	電源用端子台	樹脂	1	15A-2P
6	LED電源ユニット		1	AC100V 50/60Hz
5	取付金具	SUS	3	生地
4	天板	SGCC	1	生地
3	カバー	ガラス	1	消し
2	カバー枠	ADC	1	上表参照
1	本体/トリム	ADC	1	上表参照

特記	LED電源ユニット同梱
器具重量	0.3 kg
検印	製図
福島	関根

件名  
ランプ  
LED 12V 1.8W(電球色) x1 埋込灯  
品名  
DD-2986/DD-2987