

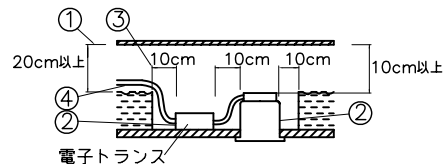
改良の為予告なく1部仕様を変更する場合がありますので御容赦願います。

△ 安全に関するご注意

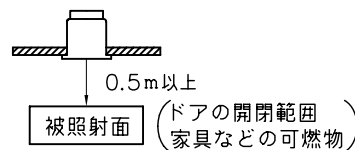
- ・一般屋内用器具です。屋外や水気、湿気のある所では使用しないでください。絶縁不良による感電、火災の原因となります。
- ・天井埋め込み専用です。壁面・傾斜天井には取付けしないでください。過熱による焼損、器具落下の原因となります。
- ・住宅の断熱材施工には使用できません。過熱による火災の原因となります。

＜施工上のご注意＞

- ・ダウントランスが必要です。専用電子トランス (TG-353・TG-291) をお求めください。専用電子トランスは適合調光器との組み合わせで調光操作が可能です。専用電子トランスの承認図をご覧ください。
- ・ロックワール等の柔らかい天井に取付ける場合は必ず取付金具と天井の間に補強材を入れてください。
- ・住宅以外の断熱施工天井での施工方法
 - ①断熱材・防音材の上部は最低 20cmの空間が必要です。
 - ②断熱材・防音材で器具本体・電子トランスの放熱孔等を防がないで下さい。
 - ③器具から断熱材・防音材の距離を10cm以上離して下さい。
 - ④電気配線は断熱材・防音材の上側にくるようにして下さい。



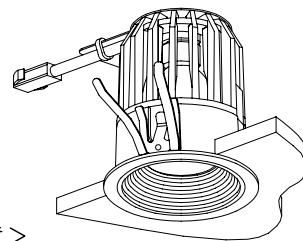
- ・被照射面との距離は0.5m以上離して下さい。



＜ご使用上のご注意＞

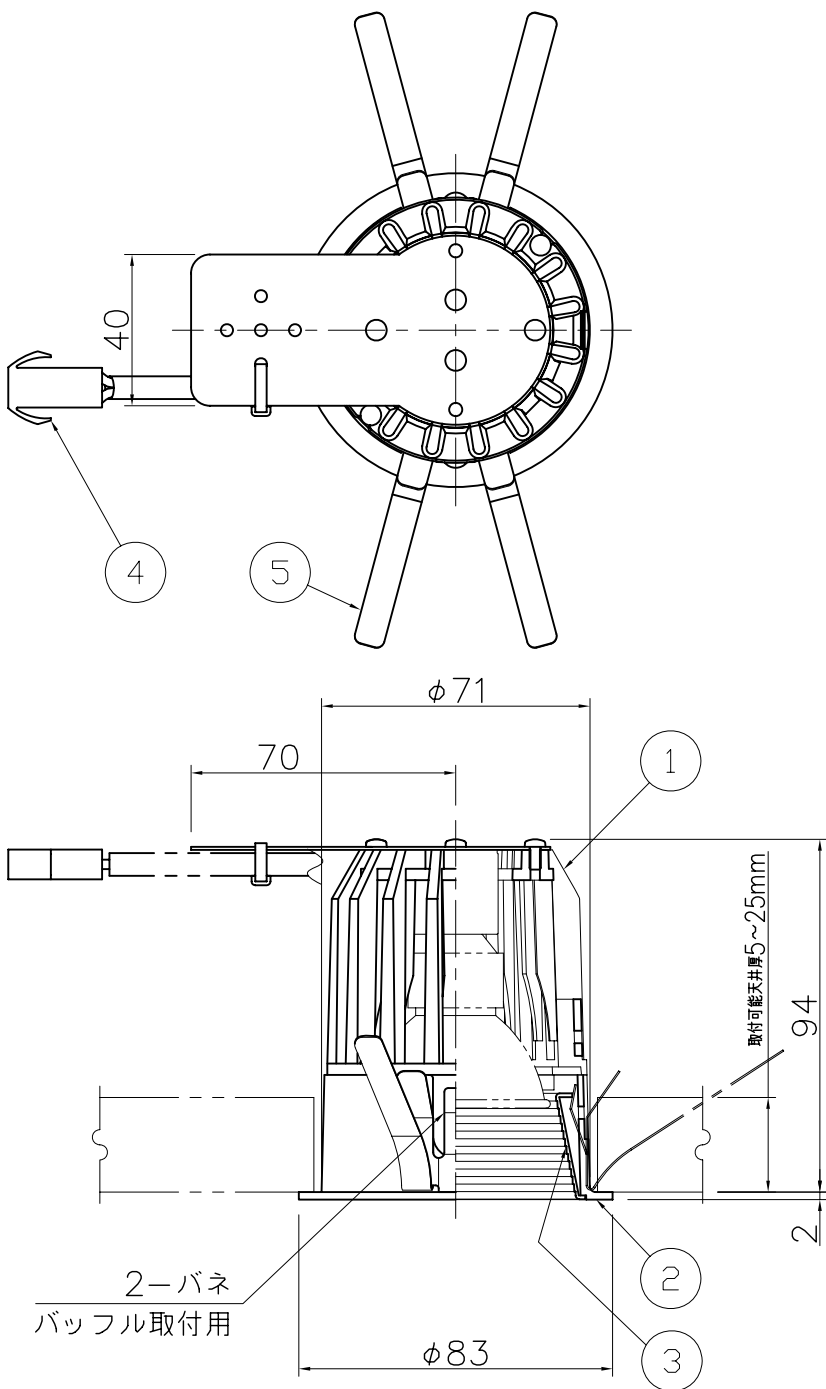
- ・振動・衝撃を与えないでください。ランプの短寿命、破損の原因となります。
- ・適合ランプ以外は使用しないでください。適合ランプ (EZ10 JR12V50W/K5まで)

天井切込寸法
φ75



＜施工上のご注意＞

- ・従来品よりトリム幅が狭い器具です。正確な寸法で施工してください。



H23.12. 専用電子トランス名修正

6					特記	ランプ別売 ダウントランス別売・別置	件名	
5	取付金具	SUS	2	生地	器具重量	0.3 kg	ランプ	EZ10用ケタラップ12V50W (ダイオード・ミラー付) x1 埋込灯
4	コネクター	樹脂	1	白色	検印		品名	DE-2992
3	バックル	ALP	1	白色塗装	製図			
2	トリム	ADC	1	白色塗装	福島	関根		
1	本体	ADC	1	生地				
記号	部品名	材質	数量	仕上				

